



SPRİNKLER



Marka	SHJD
Çalışma Basıncı	175 Psi
Gövde	Pirinç

STANDART TEPKİMELİ (STANDART RESPONSE) SPRİNKLER

TİP		ÇALIŞMA SICAKLIĞI	MAX.ORTAM SICAKLIĞI	CAM TÜP RENGİ	BAĞLANTI ÖLÇÜSÜ	K FAKTÖRÜ	CAM TÜP (JOB)	RENK SEÇENEĞİ
	SARKIK TİP PENDENT (SSP-SR-15)	68 °C	38 °C	KIRMIZI	1/2"	80 / 5,6	G5	BEYAZ KROM
		79 °C	49 °C	SARI				
		93 °C	63 °C	YEŞİL				
	DİK TİP UPRIGHT (SSU-SR-15)	68 °C	38 °C	KIRMIZI	1/2"	80 / 5,6	G5	PİRİNÇ KROM
		79 °C	49 °C	SARI				
		93 °C	63 °C	YEŞİL				
	DUVAR TİPİ HORIZONTAL SIDE WALL HSW-SR-15	68 °C	38 °C	KIRMIZI	1/2"	80 / 5,6	G5	BEYAZ KROM
		79 °C	49 °C	SARI				
		93 °C	63 °C	YEŞİL				

HIZLI TEPKİMELİ (QUICK RESPONSE) SPRİNKLER

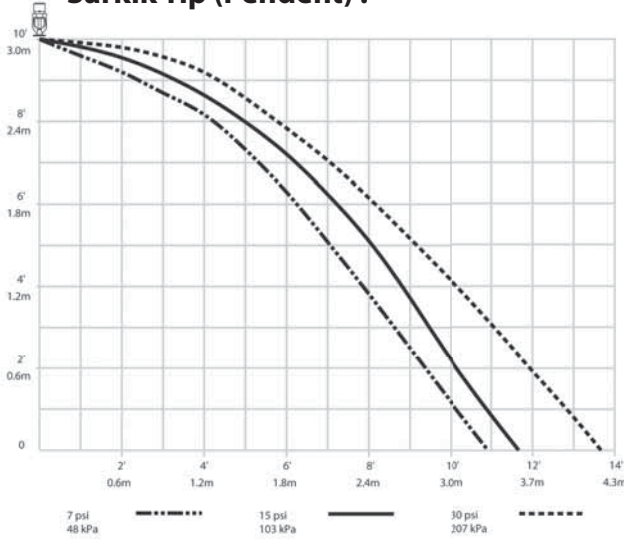
TİP		ÇALIŞMA SICAKLIĞI	MAX.ORTAM SICAKLIĞI	CAM TÜP RENGİ	BAĞLANTI ÖLÇÜSÜ	K FAKTÖRÜ	CAM TÜP (JOB)	RENK SEÇENEĞİ
	SARKIK TİP PENDENT (SSP-QR-15)	68 °C	38 °C	KIRMIZI	1/2"	80 / 5,6	F3	BEYAZ KROM
		79 °C	49 °C	SARI				
		93 °C	63 °C	YEŞİL				
	DİK TİP UPRIGHT (SSU-QR-15)	68 °C	38 °C	KIRMIZI	1/2"	80 / 5,6	F3	BEYAZ KROM
		79 °C	49 °C	SARI				
		93 °C	63 °C	YEŞİL				
	DUVAR TİPİ HORIZONTAL SIDE WALL HSW-QR-15	68 °C	38 °C	KIRMIZI	1/2"	80 / 5,6	F3	BEYAZ KROM
		79 °C	49 °C	SARI				
		93 °C	63 °C	YEŞİL				

YANGIN YÖNETMELİĞİNE GÖRE SPRİNKLER KULLANIMI ZORUNLU OLAN YERLER

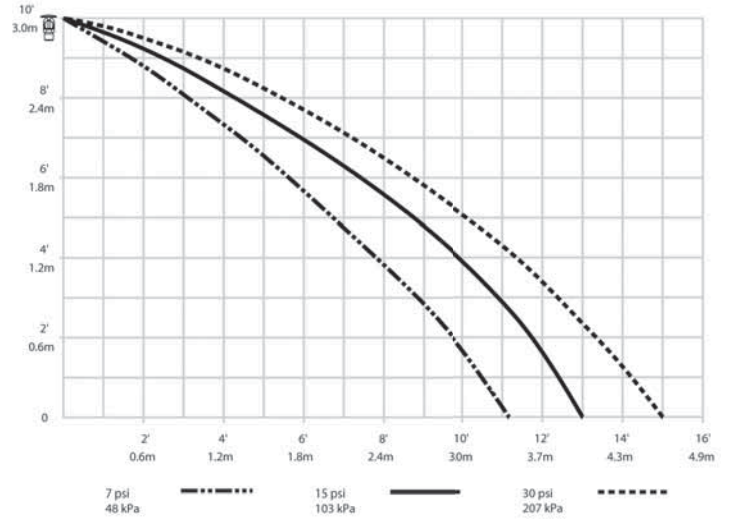
- 1- Yapı yüksekliği 30.50 m'den fazla olan konut haricindeki bütün binalarda.
- 2- Yapı yüksekliği 51.50 m'yi geçen konutlarda.
- 3- Alanlarının toplamı 600 m²'den büyük olan kapalı otoparklarda ve 10'dan fazla aracın asansörle alındığı kapalı otoparklarda.
- 4- Birden fazla katlı bir bina içerisindeki yatılan oda sayısı 100'ü veya yatak sayısı 200'ü geçen otellerde, yurtlarda, pansiyonlarda, misafırhanelerde ve yapı yüksekliği 21.50 m'den fazla olan bütün yataklı tesislerde.
- 5- Toplam alanı 2000 m²'nin üzerinde olan katlı mağazalarda, alış-veriş, ticaret ve eğlence yerlerinde.
- 6- Toplam alanı 1000 m²'den fazla olan, kolay alevlenici ve parlayıcı madde üretilen veya bulundurulmuş yapılarda.

Su akış şemaları:

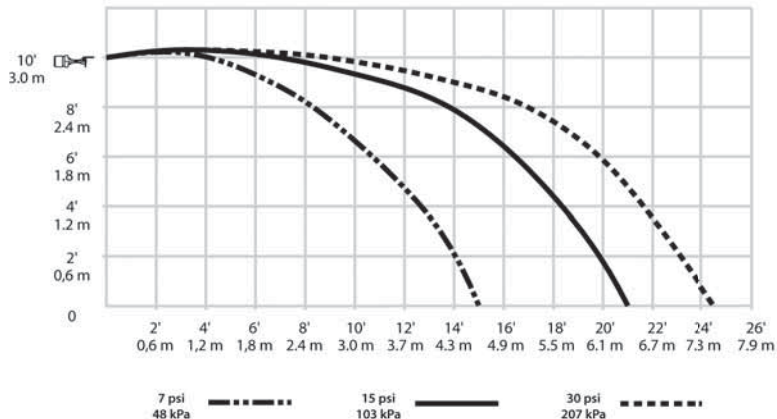
Sarkık Tip (Pendent) :



Dik Tip (Upright) :



Duvar Tipi (Horizontal Sidewall) :



ISLAK ALARM VANASI

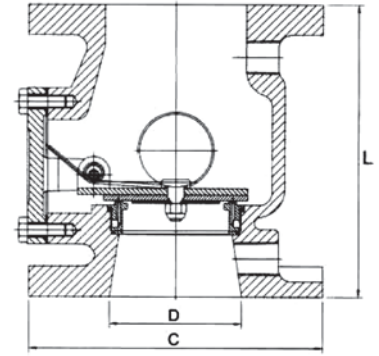


MARKA	PROTECTOR
Gövde	Dökme Demir ASTM A48 Clas 35
Kapak	Dökme Demir ASTM A48 Clas 35
Klape	AISI 304
Yatak Lastiği	NBR
Yatak Ringi	NBR
Yatak	ASTM C83600 B584
Menteşe Pimi	AISI 304
İşletme Basıncı	175 psi (12,3 Bar)
Test Basıncı	350 psi (24,6 Bar)
Bağlantı	PN 25/PN 40 Flanslı

Islak alarm vanaları, ıslak borulu sprinkler sistemlerinde dikey ve yatay pozisyonlarda kullanılabilirler. Otomatik sprinkler hattı ile pompa hattı arasına monte edilirler. Sıcaklık artışıyla sprinkler cam tüpü patlar ve sprinkler aktive olur, bu da basınç değişimlerinden dolayı valf klapesinin açılmasına sebep olur ve su akışı elektriksel ve mekanik olarak iletilir, böylece alarm cihazları sesli uyarı vermeye başlar.

Aşağıdaki ekipmanlardan oluşur.

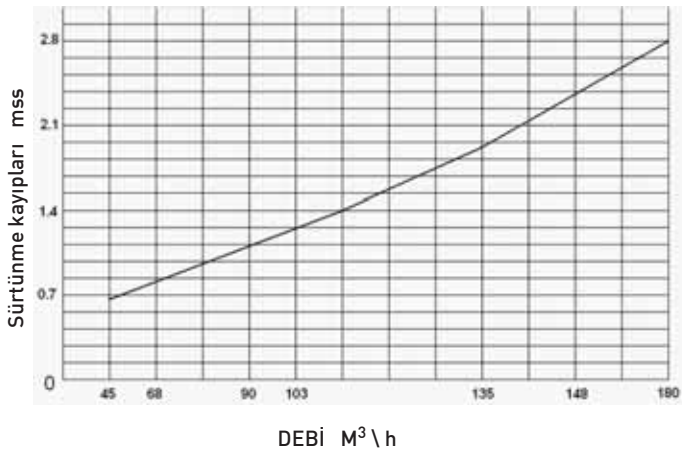
- 1- Gövde
- 2- Trim seti
- 3- Geciktirici hücre
- 4- Su motor gongu



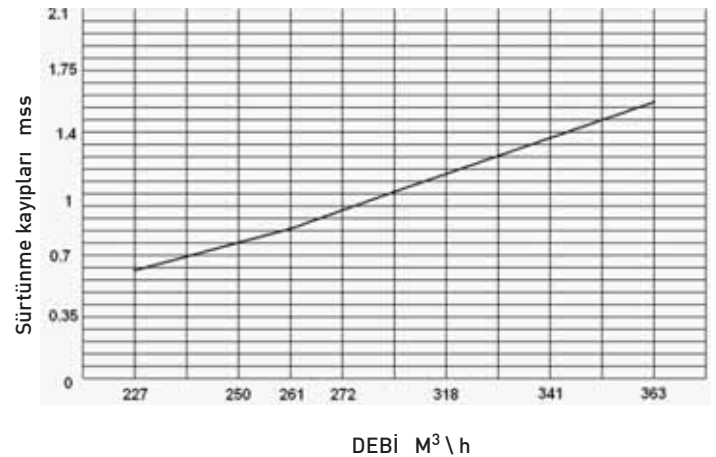
Vana Boyutu	L	C	D
4"	229 mm	190,5 mm	100 mm
6"	255 mm	241,5 mm	150 mm

DEBİYE GÖRE KAYIP EĞRİLERİ

Protector 4" Islak Alarm Vanası



Protector 6" Islak Alarm Vanası

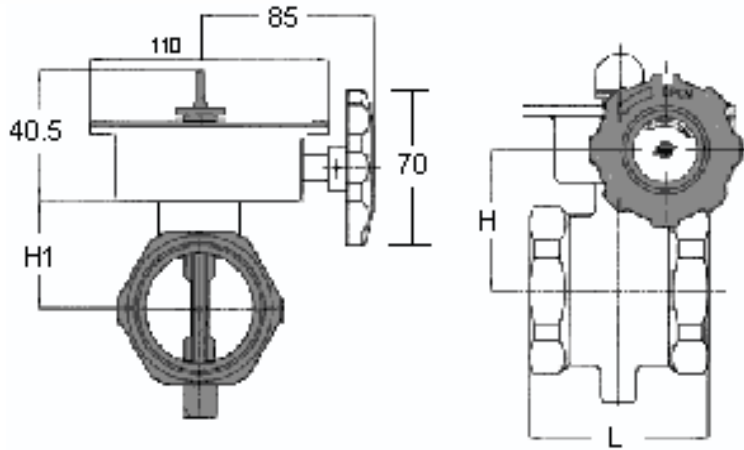


DIŐLİ TİP İZLENEBİLİR KELEBEK VANA (175 Psi)



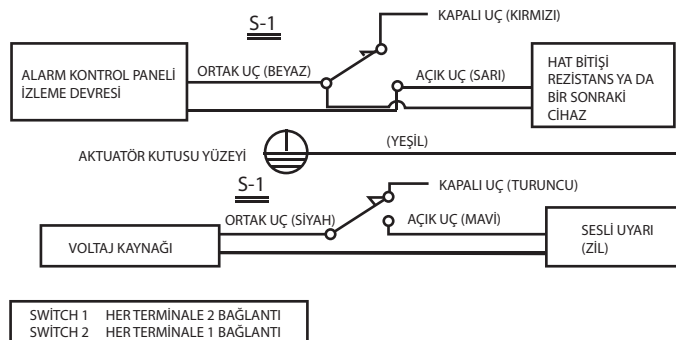
Marka	GLOBAL SAFETY
Çalışma Basıncı	12,5 Bar (175 Psi)
Test Basıncı	25 Bar (350 Psi)
Max.çalışma Sıcaklığı	120 °C

Gövde	Bronz
Disk	EPDM kaplı Bronz
Mil	Paslanmaz Çelik, Sertleştirilmiş & Temperli



Vana Boyutu	L inç (mm)	H 1 inç (mm)	H inç (mm)	Ağırlık (Kg.)
1"	2.12 (54)	1.45 (37)	2.0 (52)	1.00
1 1/4"	2.63 (67)	1.61 (41)	2.2 (56)	1.60
1 1/2"	2.87 (73)	1.92 (49)	2.32 (59)	1.80
2"	3.24 (82.4)	2.41 (61.3)	2.51 (64)	2.10

İzleme anahtarı elektrik bağlantı şeması

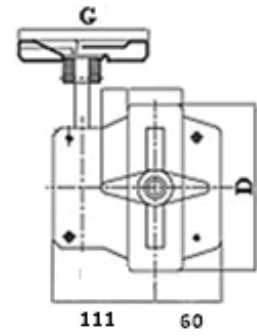
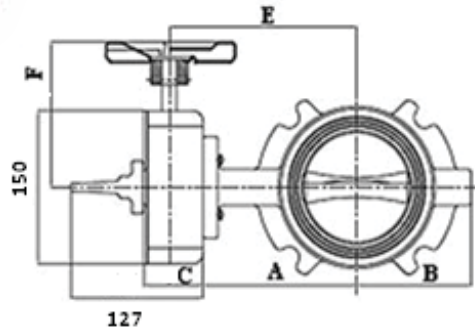


WAFER TİP İZLENEBİLİR KELEBEK VANA (175 Psi)



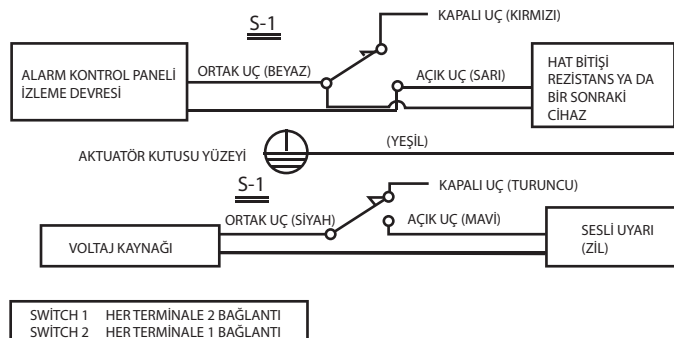
Marka	GLOBAL SAFETY
Çalışma Basıncı	12,5 Bar (175 Psi)
Test Basıncı	25 Bar (350 Psi)
Max. Çalışma Sıcaklığı	120 °C

Gövde	Dökme Demir, EPDM Kaplama
Disk	Cr-Ni kaplı Al-Bronz Paslanmaz Çelik
Mil	Sertleştirilmiş & Temperli



Vana Boyutu	A	B	C	D	E	F	G	Ağırlık (Kg)
2-1/2/65	4.1 (106)	3.3 (85)	1.8 (46)	3.6 (92)	5.3 (135)	5.3 (135)	4.9 (125)	8.70
3/80	4.4 (112)	3.6 (46)	1.8 (46)	4.2 (107)	5.6 (142)	5.3 (135)	4.9 (125)	9.14
4/100	5.7 (145)	4.34 (108)	2.0 (52)	5.0 (128)	6.9 (175)	5.3 (135)	4.9 (125)	9.86
6/150	7.1 (180)	5.7 (146)	2.2 (56)	7.1 (181)	8.3 (210)	7.6 (193)	8.9 (225)	13.10
8/200	8.0 (204)	6.7 (170)	2.4 (60)	9.2 (234)	9.1 (232)	7.6 (193)	8.9 (225)	17.91

İzleme anahtarı elektrik bağlantı şeması:

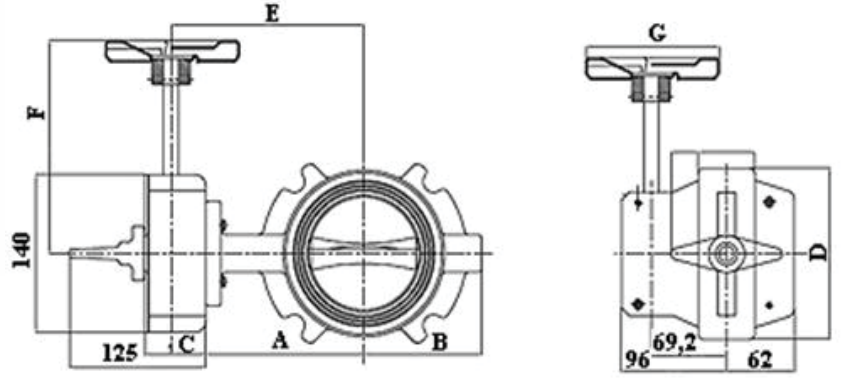


WAFER TİP İZLENEBİLİR KELEBEK VANA (300 Psi)



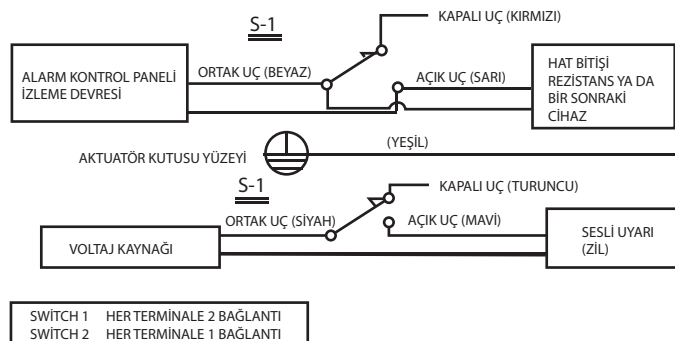
Marka	GLOBAL SAFETY
Çalışma Basıncı	21,5 Bar (300 Psi)
Test Basıncı	43 Bar (600 Psi)
Max. Çalışma Sıcaklığı	120 °C

Gövde	Dökme Demir, EPDM Kaplama
Disk	Cr-Ni kaplı Al-Bronz Paslanmaz Çelik
Mil	Sertleştirilmiş & Temperli



Vana Boyutu	A	B	C	D	E	F	G
2 1/2"	120(4.72)	85(3.35)	49(1.93)	116(4.57)	150(5.91)	150(5.91)	125(4.92)
3"	127(5.00)	92(3.62)	49(1.93)	132(5.20)	157(6.18)	168(6.61)	125(4.92)
4"	145(5.71)	108(4.25)	55(2.17)	152(5.98)	175(6.89)	168(6.61)	125(4.92)
6"	180(7.09)	145(5.71)	59(2.32)	207(8.15)	210(8.27)	208(8.19)	225(8.86)
8"	204(8.03)	170(6.69)	63(2.48)	262(10.31)	234(9.21)	208(8.19)	225(8.86)

İzleme anahtarı elektrik bağlantı şeması

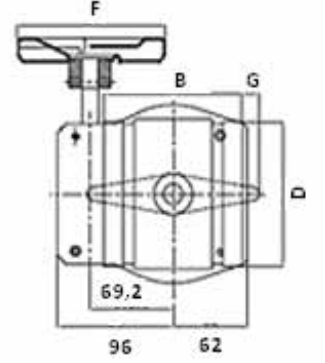
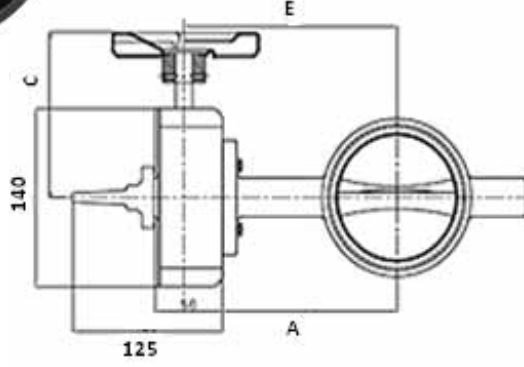


YIVLİ TIP İZLENEBİLİR KELEBEK VANA (175 Psi)



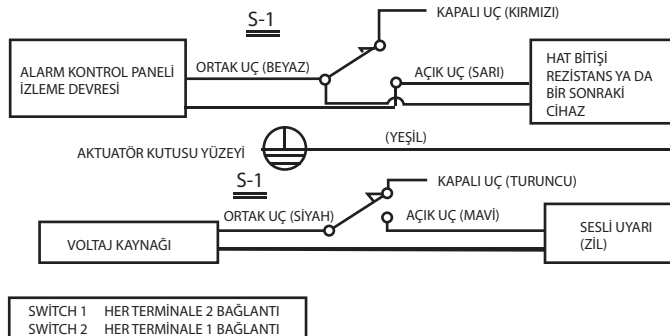
Marka	GLOBAL SAFETY
Çalışma Basıncı	12,5 Bar (175 Psi)
Test Basıncı	25 Bar (350 Psi)
Max. Çalışma Sıcaklığı	120 °C

Gövde	Dökme Demir, Niyon-11 Kaplama
Disk	Cr-Ni kaplı AL-Bronz EPDM Conta
Mil	Paslanmaz Çelik, Sertleştirilmiş & Temperli



Vana Boyutu	A	B	C	D	E	F	G	Ağırlık (Kg)
2-1/2"	4.1 (106)	3.7 (94.6)	2.9 (73.0)	5.31 (135)	5.3 (135)	4.9 (125)		8.45
3"	4.4 (112)	3.8 (96.4)	3.50 (83.9)	5.6 (142)	5.3 (135)	4.9 (125)		8.95
4"	5.7 (145)	4.5 (114.4)	4.6 (116.2)	6.9 (175)	5.3 (135)	4.9 (125)		10.73
6"	7.1 (180)	5.3 (133.4)	6.6 (168.3)	8.3 (210)	7.6 (193)	8.9 (225)	0.28 (7.10)	15.50
8"	8.0 (204)	5.8 (147.4)	8.6 (219.1)	9.1 (232)	7.6 (193)	8.9 (225)	0.9 (24.0)	20.40

İzleme anahtarı elektrik bağlantı şeması

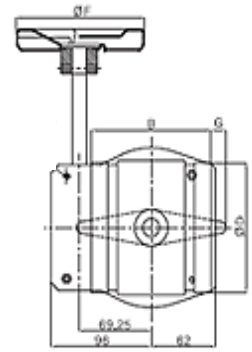
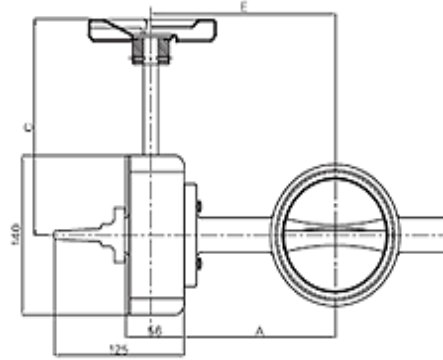


YIVLİ TİP İZLENEBİLİR KELEBEK VANA (300 Psi)



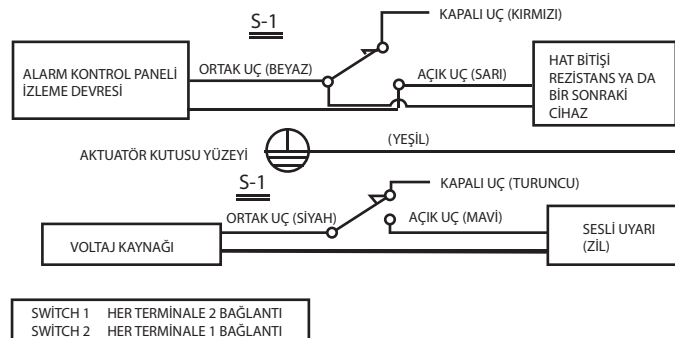
Marka	GLOBAL SAFETY
Çalışma Basıncı	21,5 Bar (300 Psi)
Test Basıncı	43 Bar (600 Psi)
Max. Çalışma Sıcaklığı	120 °C

Gövde	Dökme Demir, Niyon-11 Kaplama
Disk	Cr-Ni kaplı Al-Bronz EPDM Conta
Mil	Paslanmaz Çelik, Sertleştirilmiş & Temperli



Vana Boyutu	A	B	C	D	E	F	G
2-1/2"	105(4.13)	96.4(3.80)	168(6.61)	73.1(2.88)	137(5.39)	125(4.92)	
3"	112(4.41)	96.4(3.80)	168(6.61)	88.9(3.50)	144(5.67)	125(4.92)	
4"	145(5.71)	115.4(4.54)	168(6.61)	114.3(4.50)	177(6.97)	125(4.92)	
6"	179(7.05)	132.4(5.21)	208(8.19)	168.3(6.63)	211(8.31)	225(8.86)	6.8(0.27)
8"	204(8.03)	147.4(5.80)	208(8.19)	219.1(8.62)	236(9.29)	225(8.86)	24.2(0.95)

İzleme anahtarı elektrik bağlantı şeması

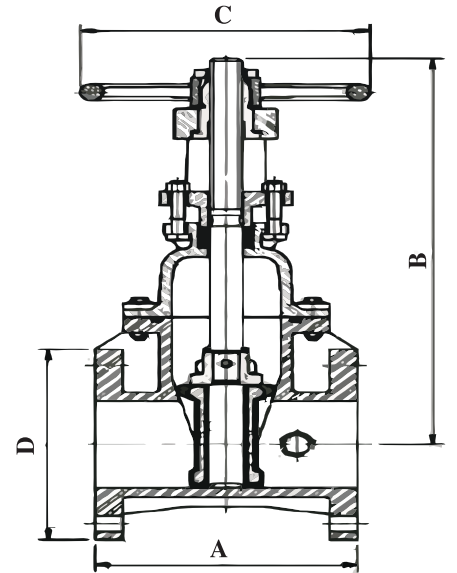


YÜKSELEN MİLLİ VANA (200 Psi)



Marka	WEFLO
Çalışma Basıncı	200 Psi
Test Basıncı	400 Psi
Max. Çalışma Sıcaklığı	120 °C
Flanş Bağlantısı	PN 16

Gövde	B Sınıfı ASTM A 126 Dökme Demir
Sürgü	B Sınıfı ASTM A 126 Dökme Demir EPDM Kaplama
Kama Somunu	Bronz ASTM B62
O-Ring	EPDM
Mil	Paslanmaz Çelik AISI 304
Conta	EPDM
Kapak	B Sınıfı ASTM A 126 Dökme Demir
Salmastra	Kare Şeritli Asbest İçermeyen Tip
Sızdırmazlık Ringi	B Sınıfı ASTM A 126 Dökme Demir
Somun	Bronz ASTM B62
Pul	PTFE
Kol	ASTM A536 Gr. 65-45-12 Demir
Kilit Somunu	ASTM A536 Gr. 65-45-12 Demir Krom Kaplama
Cıvata ve Somunlar	Paslanmaz Çelik



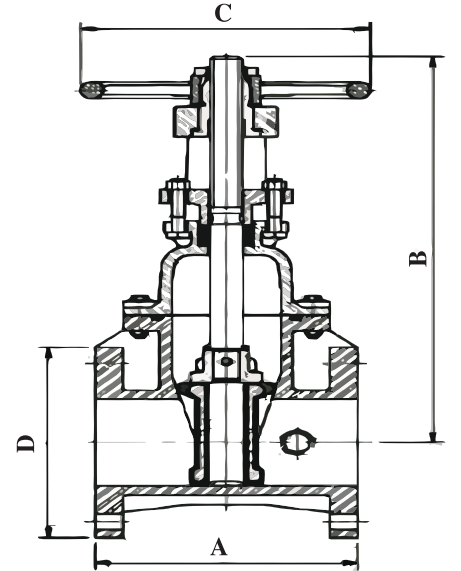
VANA BOYUTU (mm)	65	80	100	150	200	250	300
A	190.5	203.0	229.0	267.0	292.0	330.0	356.0
B(AÇIK)	408.0	485.0	605.0	790.0	1002	1187	1422
B(KAPALI)	350.0	414.0	491.0	628.0	776.0	933.0	1110
C	184.0	254.0	254.0	305.0	355.5	444.5	444.5
D	178.0	190.5	228.6	279.4	343.0	406.4	483.0

YÜKSELEN MİLLİ VANA (250 Psi)



Marka	WEFLO
Çalışma Basıncı	250 Psi
Test Basıncı	500 Psi
Max. Çalışma Sıcaklığı	120 °C
Flanş Bağlantısı	PN 16

Gövde	ASTM A 536 65-45-12 Hassas Döküm Demir
Sürgü diski	ASTM A 536 65-45-12 Hassas Döküm Demir Epdm Kaplama
Mil Somunu	Bronz ASTM B62 c83600
O-Ring	EPDM
Mil	Paslanmaz Çelik AISI 420
Conta	EPDM
Kapak	ASTM A 536 Dökme Demir
Salmastra	Kare Şeritli Asbest İçermeyen Tip
Sızdırmazlık Ringi	ASTM A 536 Dökme Demir
Somun	Bronz ASTM B62 C83600
Pul	PTFE
Kol	ASTM A536 Gr. 65-45-12 Dökme Demir
Kilit Somunu	ASTM A536 Gr. 65-45-12 Dökme Demir krom kaplama



VANA BOYUTU (mm)	65	80	100	150	200	250	300
A	190.5	203.0	229.0	267.0	292.0	330.0	356.0
B(AÇIK)	408.0	485.0	605.0	790.0	1002	1187	1422
B(KAPALI)	350.0	414.0	491.0	628.0	776.0	933.0	1110
C	184.0	254.0	254.0	305.0	355.5	444.5	444.5
D	178.0	190.5	228.6	279.4	343.0	406.4	483.0

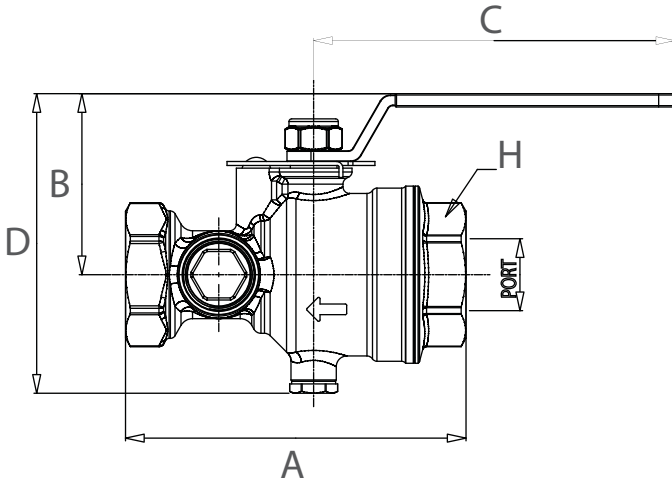




TEST VE DRENAJ VANASI



MARKA	GIACOMINI
Gövde	Pirinç
Küre	Krom kaplama
Yatak	Teflon
Çalışma Basıncı	300 psi (20 bar)



ÖLÇÜLER:	1" & 1 1/4"	2"
A	5-1/32"	6-6/32"
B	2-43/64"	4"
C	5-11/32"	6-26/32"
D	4-27/64"	6-21/64"
H	1-57/64"	2-40/64"

Vana Boyutu 1"

Orifis	3/8"	7/16"	1/2"	17/32"
K faktörü	2.8	4.2	5.6	8.0

Vana Boyutu 1 1/4"

Orifis	3/8"	7/16"	1/2"	17/32"	5/8"	3/4"
K faktörü	2.8	4.2	5.6	8.0	11.2	14.0

Vana Boyutu 2"

Orifis	7/16"	1/2"	17/32"	5/8"	3/4"	15/16"	1-5/64"	1-9/64"
K faktörü	4.2	5.6	8.0	11.2	14.0	16.8	22.4	25.2

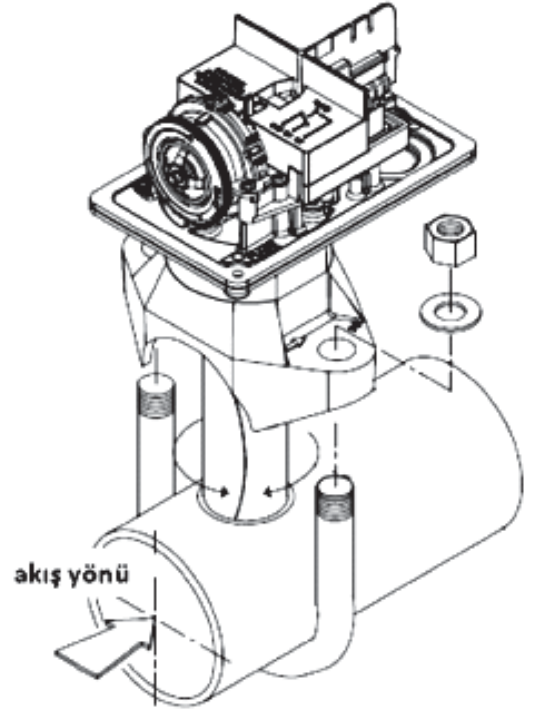
AKIŞ ANAHTARI (FLOW SWITCH)



Marka	POTTER
Max. Çalışma Basıncı	35 Bar (450 Psi)
Maximum Dalgalanma	18 fps (5.5 m/s)
Çalışma Sıcaklığı	4.5 °C - 49 °C

Islak sprinkler sistemlerinde kullanılan yelkovan tipi akış anahtarıdır. 2" ten 8" e kadar çaplarda ve UL listeli, FM onaylıdır, aynı zamanda büyük sistemler için akış dedektörü olarak ta kullanılabilir.

İki kutup, çift çıkış, ani hareketli anahtar ve anında geri dönüşümlü pnömatik geciktirici ihtiva eder. Anahtarlar 10 gpm (38 lt/dk) lık bir akış yada daha fazlası geçtiğinde aktive olur. Akış belirlenen gecikme zamanını aşacak sürede etki etmelidir.



Not:

- Montaj yatay ya da dikey konumlarda yapılabilir. Yatay konumda yapılan montajlarda akış anahtarı borunun üst kısmına montajlanmalıdır.
- Akış anahtarı tesisattaki herhangi bir bağlantı elemanından en az 0,6" (15mm), vana ya da drenajdan en az 2,4" (60 mm) uzakta olmalıdır.

İTFAİYE BAĞLANTI AĞZI



Marka	BH
TEKNİK ÖZELLİKLER	
Kapasite	113,5 m ³ /h
Gövde	pirinç
Giriş	2x21/2"
Çıkış	4"
ÖLÇÜ	
A	140,2mm
B	205,3mm

YANGIN YÖNETMELİĞİNE GÖRE İTFAİYE BAĞLANTI AĞZI KULLANIMI ZORUNLU OLAN BİNALAR

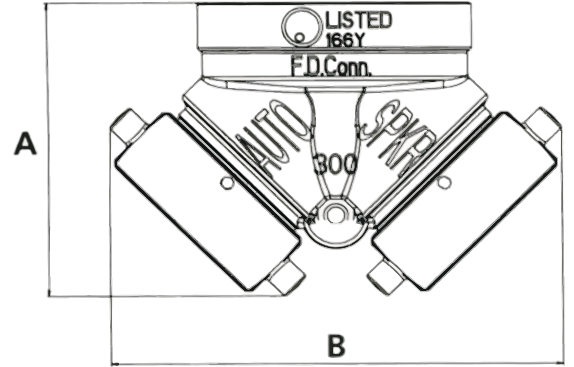
MADDE 97- (1) Yüksek binalarda veya bina oturma alanı 1000 m²'den büyük binalarda veya cephe genişliği 75 m'yi aşan binalarda, itfaiyenin sisteme dışarıdan su basabilmesi için, sulu yangın söndürme sistemlerine en az 100 mm nominal çapında itfaiye su verme bağlantısı yapılması şarttır.

İtfaiye su verme bağlantısında 2 adet 65 mm storz tip rakor ve sistemde çekvalf bulunur. Çekvalf ile itfaiye bağlantısı arasındaki borularda suyun otomatik olarak bosaltmasını sağlayacak damlatma vanası konulur.

İtfaiye araçlarının bağlantı ağzına ulaşma mesafesi 18 m'den fazla olamaz.

MONTAJ KURALLARI

- İtfaiye bağlantı ağzı hattında kesme vanası olmamalıdır.
- İtfaiye bağlantı ağzı yerden mesafesi en az 46 cm ve en fazla 1.2 m olmalıdır.
- İtfaiye bağlantı ağzı hattı en az 4" olmalıdır
- Birden fazla zon bulunan sistemlerde itfaiye bağlantı ağzı kollektöre bağlanmalıdır.



EKİPMANLAR :



Storz Kapak ve Adaptör Kaplin



Damlatma Vanası

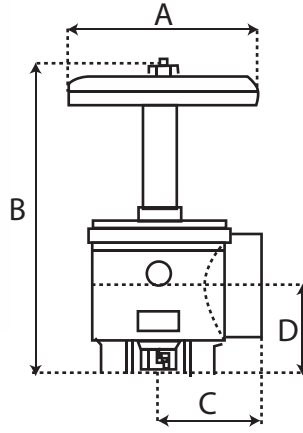


Duvar Plakası

İTFAİYE SU ALMA AĞZI



Marka	GIACOMINI
Gövde	Pirinç
Giriş	2 1/2"
Çıkış	2 1/2"



ÖLÇÜLER :

A	130,3 mm
B	268,5 mm
C	80,3 mm
D	67,1 mm

YANGIN YÖNETMELİĞİNE GÖRE İTFAİYE SU ALMA AĞZI KULLANIMI ZORUNLU OLAN BİNALAR

- 1- Yüksek binalar ile kat alanı 1000 m²'den fazla olan alışveriş merkezlerinde, otoparklarda ve benzeri yerlerde ıslak veya kuru sabit boru sistemi üzerinde, itfaiye personelinin ve eğitilmiş personelin kullanımına imkan sağlayan bağlantı ağızları bırakılması ve bu bağlantı ağızlarının kaçış merdiveni veya yangın güvenlik holü gibi korunmuş mekanlarda olması şarttır. Bir boyutu 60 m'yi geçen katlarda yangın dolabı ve itfaiye su alma ağızı yapılması gerekir.
- 2- Herhangi bir noktadan su alma ağızına olan mesafe 60 m'den fazla olamaz.
- 3- Sabit boru tesisatı üzerinde bulunan bütün hortum bağlantıları, itfaiyenin kullandığı normlarda storz tip 50 mm veya 65 mm çapında olur.
- 4- Bağlantı ağızlarının, binanın yağmurlama ve yangın dolapları sistemine suyu sağlayan sabit boru tesisatında bırakılması halinde, bu bağlantıların ana kolonlar üzerinden doğrudan yapılması gerekir.

EKİPMANLAR :



Storz Kapak ve
Adaptör Kaplin

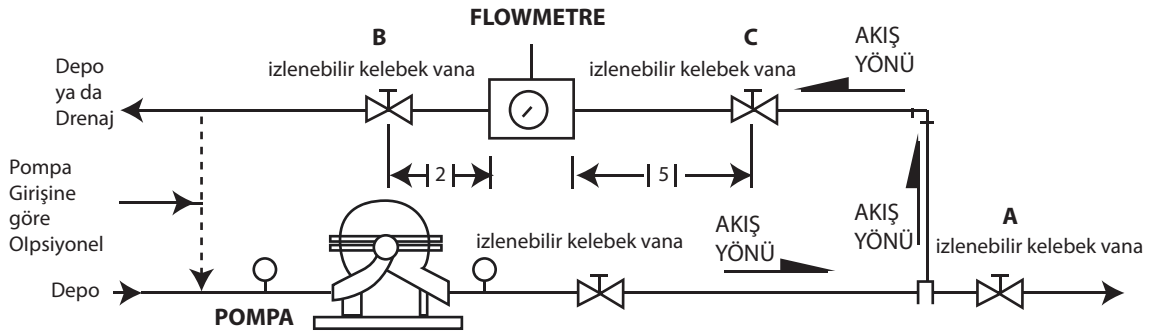
AKIŞ ÖLÇER (FLOW METRE)



Marka

GERAND

Gövde	Dökme Demir ASTM A126 B Sınıfı
Stop Pimi	SS AISI 416
Menteşe Mili	SS AISI 416
Sit	EPDM
Mil Tutucu	SS AISI 416
Conta	PTFE
Pul	PTFE
Ara halkası	PTFE
Disk	SS ASTMCF8
Yay	SS AISI 304
Kaldırma Kancası	"Karbon Çelik (sadece 8", 10", ve 12" için)"
Çalışma basıncı	500 psi



POMPA GPM	MODEL NO	BORU ÇAPI	KAPASİTE ARALIĞI MIN & MAX GPM	VENTURİ UZUNLUĞU
100	K-100-2 1/2 (746)	2 1/2"	50-200	3"
200	K-200-3 (766)	3"	100-400	3 1/2"
450	K-450-4(744)	4"	225-900	3 1/2"
500	K-500-5 (715)	5"	250-1000	5"
1000	K-1000-6(743)	6"	500-2000	6"
2000	K-2000-8(750)	8"	1000-4000	7"

Test yaparken izlenecek adımlar;

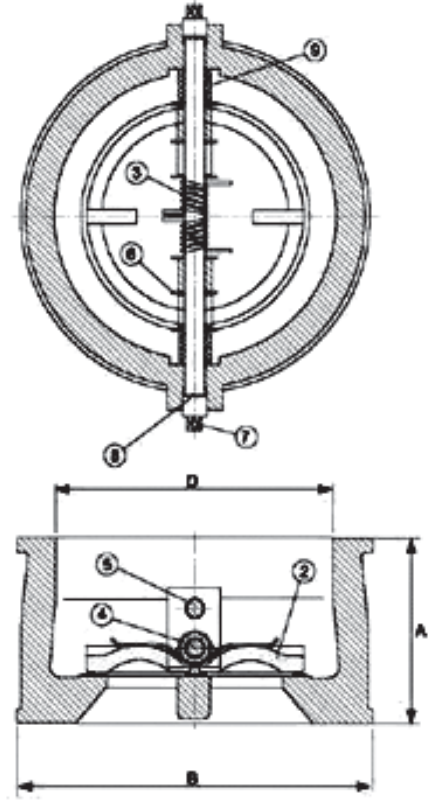
- 1- "A" izlenebilir kelebek vanasını kapatın.
- 2- "B" ve "C" izlenebilir kelebek vanalarını açın.
- 3- Venturi üzerindeki ölçüm cihazından havayı atmak için:
 - Ölçüm cihazının üst kısmındaki açma-kapama vanalarını ve alt kısmındaki hava atma vanasını açın.
 - Plastik hortumlardan düzgün bir su akışı sağlandığında ölçüm cihazı havadan arındırılmış demektir. Bu işlemden sonra hava atma vanalarını kapatın.
- 4- Pompayı çalıştırıp ölçüm cihazı üzerindeki değerleri okuyun.
- 5- Pompa kapasitesine göre "B" kelebek vanasını ayarlayın.
- 6- Test bitiminde "B" ve "C" izlenebilir kelebek vanalarını kapatıp "A" izlenebilir kelebek vanasını açın.



ÇEKVALF

Marka	WEFLO
Gövde	Dökme Demir ASTM A126 B Sınıfı
Stop Pimi	SS AISI 416
Menteşe Mili	SS AISI 416
Sit	EPDM
Mil Tutucu	SS AISI 416
Conta	PTFE
Pul	PTFE
Ara halkası	PTFE
Disk	SS ASTMCF8
Yay	SS AISI 304

Vana Boyutu		A		ØB		ØD	
İnç	mm	İnç	mm	İnç	mm	İnç	mm
4"	100	93.0	366	172.0	6.77	136.0	53.5
6"	150	105.0	4.13	220.0	8.66	178.0	7.00
8"	200	121.0	4.76	280.0	11.20	230.0	9.06
10"	250	154.0	6.06	340.0	13.39	285.0	11.22
12"	300	187.0	7.36	410.0	16.14	338.0	13.31

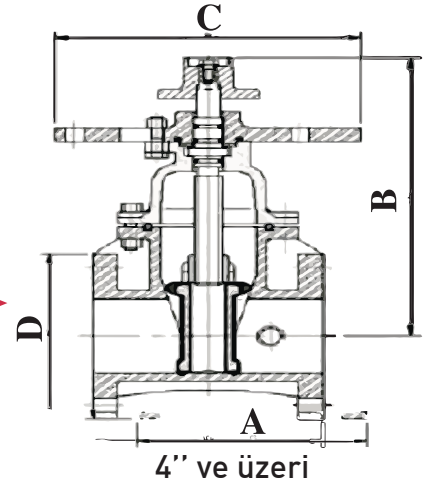
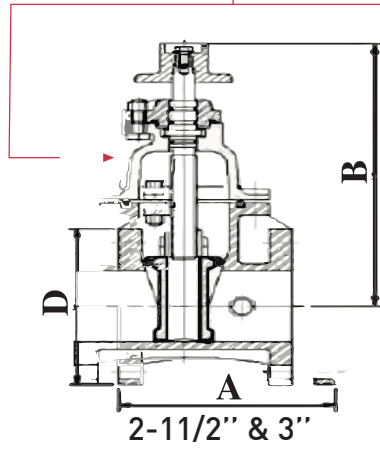


YÜKSELMİYEN MİLLİ VANA (200 Psi)



Marka	WEFLO
Çalışma Basıncı	200 Psi
Test Basıncı	400 Psi
Max. Çalışma Sıcaklığı	120 °C
Flanş Bağlantısı	PN 16

Gövde	Dökme Demir: ASTM A126 B Sınıfı
Sürgü Diski	EPDM Kaplama"
Mil Somunu	Bronz ASTM B62 C83600
O-Ring	EPDM
Mil	"Pirinç ASTM B16 C33600 Yada SSAISI 304"
Conta	EPDM
Kapak	ASTM A126 B Sınıfı
Baskı Pulu	PTFE
Plaka	Dökme Demir:ASTM A536
Somun	ASTM A536 65-45-12



VANA BOYUTLARI (mm)	65	80	100	150	200	250	300
A	190.5	203	229	267	292	330	356
B	265	335	385	460	570	650	770
C			305	305	305	305	305
D	178	190.5	228.6	279.4	343	406	483

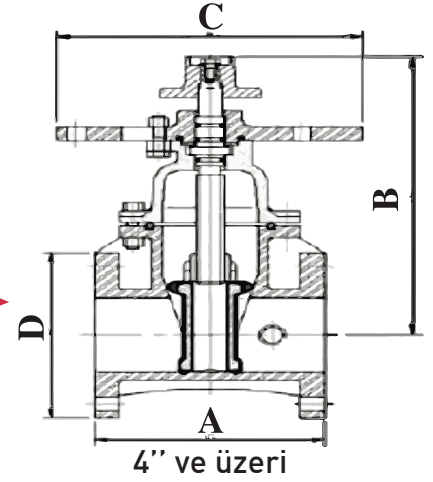
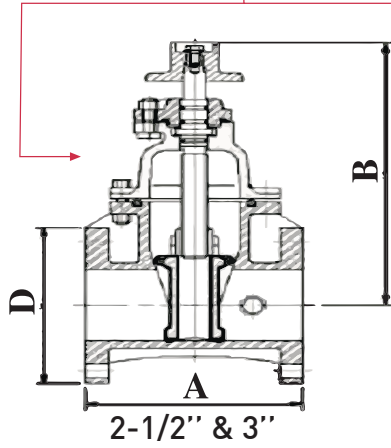
- 1- Dizayn ve boyutlar FM/UL ve AWWA C509 'a uygundur
- 2- Flanş standartları : ANSI B16 (Diğer flanş delikleri ayarlanabilir)
- 3- İç ve dış füzyon bağlı epoksi kaplamadır
- 4- Vanalar, 200 Psi basınçta değerlendirilmiştir
- 5- İstendiğinde kol monte edilebilir

YÜKSELMİYEN MİLLİ VANA (250 Psi)



Marka	WEFLO
Çalışma Basıncı	250 Psi
Test Basıncı	500 Psi
Max. Çalışma Sıcaklığı	120 °C
Flanş Bağlantısı	PN 16

Gövde	Hassas döküm:ASTM A536
Sürgü Diski	Hassas döküm:ASTM A536 EPDM kaplama
Mil Somunu	Bronz ASTM B62 C83600
O-Ring	EPDM
Mil	"Pirinç ASTM B16 C33600 SSAISI 304"
Conta	EPDM
Kapak	Hassas döküm:ASTM A536
Baskı Pulu	PTFE
Plaka	Hassas döküm:ASTM A536
Somun	ASTM A536 65-45-12



VANA BOYUTLARI (mm)	65	80	100	150	200	250	300
A	190.5	203	229	267	292	330	356
B	265	335	385	460	570	650	770
C			305	305	305	305	305
D	178	190.5	228.6	279.4	343	406	483

- 1- Dizayn ve boyutlar UL ve AWWA C509 'a uygundur
- 2- Flanş standartları : ANSI B16 (Diğer flanş delikleri ayarlanabilir)
- 3- İç ve dış füzyon bağlı epoksi kaplamadır
- 4- Vanalar, 250 Psi basınçta değerlendirilmiştir
- 5- İstendiğinde kol monte edilebilir

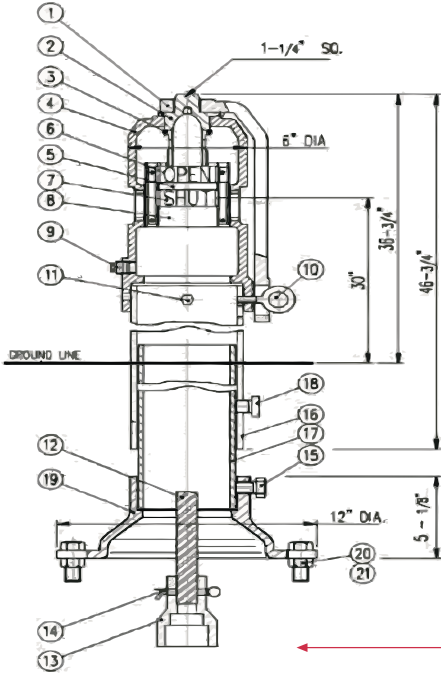
DÜŞEY İNDİKATÖR



Marka

WEFLO

Kilitleme Anahtarı	Dökme Demir A126 B Sınıfı
Operasyon Somunu	Bronz B584
Üst Bölme	Dökme Demir A126 B Sınıfı
Cam	Fleksiglas
Açma Levhası	Dökme Alüminyum
Kapama Levhası	Dökme Alüminyum
Levha Taşıyıcı Somun	Bronz B584
Levha Taşıyıcı Plaka	1 1/6" Metal Plaka
Levha Tutucu Kelepçe	SS 302
Yassı Kafa	Çinko Kaplama Çelik
Somun	Çinko Kaplama Çelik
1/2" NPT Boru Tapası	Demir
3/8" Gözlü Cıvata	Dövme Çelik
Vida	Çinko Kaplama Çelik
1" Kare Mil	SS AISI 1020
Sifon Kaplini	Dökme Demir A126 B Sınıfı
Sürgü Pimi	Pirinç
3/4" Vida	Çinko Kaplama Çelik
Teleskobik Namlu	Dökme Demir A126 B Sınıfı
Alt Boru	Boru
3/4" Vida	Çinko Kaplama Çelik
Ana Flanş	Dökme Demir A126 B Sınıfı
5/8" Vida	Çinko Kaplama Çelik
5/8" Somun	Çinko Kaplama Çelik



- 1- Üst bölme post indikator grubu üzerinden kaldırın
- 2- AÇIK ve KAPALI hedeflerini uygun vana boyutuna göre ayarlayın
- 3- Yer hattına borusunun alt kısmından; gerekli uzunluğu, yer hattı işareti ile cakisacak şekilde kesin
- 4- Üst bölme post indikator grubu üzerine yerleştirin
Dizayn ve malzemeler bilgi verilmeden değiştirilebilir

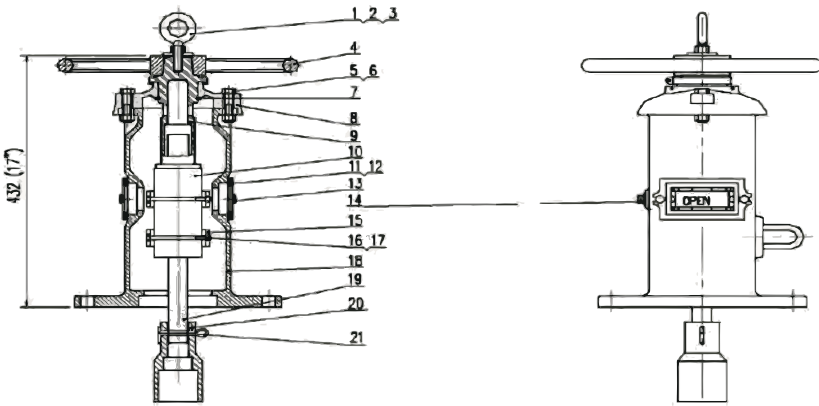
YATAY İNDİKATÖR



Marka

WEFLO

Gözlü Civata	ASTM A307B
Somun 1/2-13UNC	ASTM A307B
Pul	ASTM A570Gr.33
Kol	ASTM 53665-45-12
Somun 1/2-13UNC	ASTM A307B
Somun 1/2-13UNC	ASTM A307B
Kesme Halkası	AISI 1066
Kapak	ASTM A126 B Sınıfı
Somun	C83600 Yada AISI 304
Hedef Somunu	ASTM B62 C83600 Yada AISI 304
Cam	fleksiglas
Conta	PTFE
Civata M8x15	ASTM A307B
Tap	Dövme Demir
Hedef	Dökme Alüminyum
Civata M8x15	ASTM A307B
Somun M6	CS ASTM A307B
Gövde	ASTM A126 B Sınıfı
Mil	AISI 1045
Sifon Kaptını	ASTM A536 65-45-12
Sürgü Pini	SS:AISI 304



- 1- Üst bölme post indikator grubu üzerinden kaldırın
- 2- AÇIK ve KAPALI hedeflerini uygun vana boyutuna göre ayarlayın
- 3- Yer hattına borusunun alt kısmından; gerekli uzunluğu, yer hattı işareti ile çıkacak şekilde kesin
- 4- Üst bölme post indikator grubu üzerine yerleştirin
Dizayn ve malzemeler bilgi verilmeden değiştirilebilir



RELIEF VANA

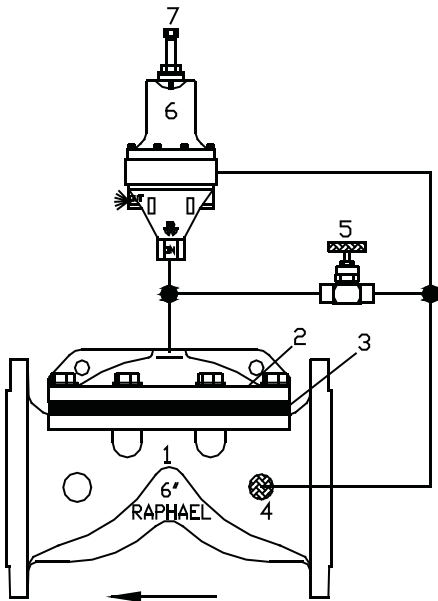
Marka	TYCO-RAPHAEL
Çalışma Basıncı	175 PSI
Çalışma Sıcaklığı	120 C
Gövde	Dökme Demir
Diyafram	ASTM 2000 Doğal Kauçuk
Çaplar	2 1/2" - 8"
Flanş Bağlantısı	ANSI 150 lb

Yangın pompalarının basma hattının hemen çıkışına monte edilir. Anlık basınç yükselmelerinde fazla suyu tahliye ederek sistem üzerindeki ekipmanların zarar görmesini engeller.

Relief vana çapı ve boşaltım hattı çapı pompa kapasitesine göre belirlenmelidir.

NFPA 20'ye Göre Pompa Kapasitesi İçin Gerekli Minimum Relief Vana Çapları:

Maksimum Pompa Anma Debisi (Gpm)	150-250	300	400-500	750	1000	1250-1500	2000-2500	3000-3500	4000-5000
Vana Çapı (inç)	2"	2 1/2"	3"	4"	4"	6"	8"	8"	8"
Relief Vana Boşaltım Hattı Çapı (inç)	2 1/2"	4"	5"	6"	8"	8"	10"	12"	14"



PARÇA LİSTESİ

1. Gövde
2. Kapak
3. Diyafram
4. Kendini yıkamalı "parmak" filtre
5. İğneli vana
6. P161 pilot
7. Pilot basınç ayar civatası
8. Tahliye çıkışı
9. Mini küresel vana
10. Mini küresel vana

BASINÇ DÜŞÜRÜCÜ VANA

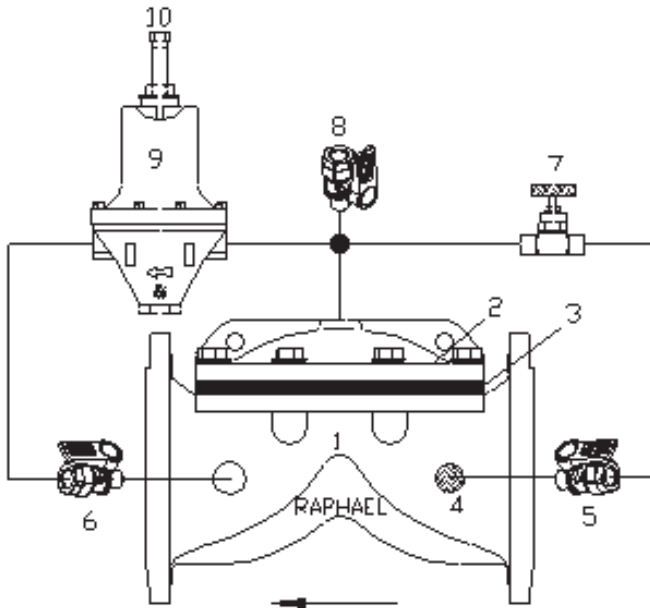


Marka	TYCO-RAPHAEL
Max. Giriş Basıncı	175 PSİ
Çıkış Basıncı	80 - 150 PSİ
Çalışma Sıcaklığı	120 C
Gövde	Dökme Demir
Diyafram	ASTM 2000 Doğal Kauçuk
Flanş Bağlantısı	ANSI 150 lb

Basınç düşürücü vana fonksiyon olarak yüksek basınçlı giriş basıncını istenilen çıkış değerine düşürmektedir. Giriş basıncında ve çıkışta oluşan değişimlerden etkilenmeden çıkış basıncı istenilen değerde sabit kalır. Pilot vananın içerisinde vana çıkış basıncına duyarlı bir membran vardır. Bu membran, istenilen düşük basınca ayarlanan yayın uyguladığı kuvvete karşı çalışır. Pilot vana, debi değişikliklerinden etkilenmeksizin vanayı yavaşça açarak veya kısarak çıkış basıncını ayarlandığı değerde sabit tutar.

Kullanım yerleri:

- Yangın dolabı sistemleri.
- Sprinkler sistemleri.
- Deluge sistemleri.
- Köpük sistemleri.
- Yangın hidrantı su kaynağı.



PARÇA LİSTESİ

1. Gövde
2. Kapak
3. Diyafram
4. Kendini yıkamalı "parmak" filtre
5. 6. 8. Mini küresel vana
7. İğneli vana
9. P161 pilot
10. Pilot basınç ayar civatası