



Adreslenebilir

Yangin Algılama

Sistemi

www.globalfire.pt





İÇİNDEKİLER

ADRESLENEBİLİR YANGIN ALARM PANELLERİ

JUNO-NET

- J-NET-EN-54 (Ana Panel)..... 2-3
- JUNIOR V4 4-5

TEKRARLAMA PANELLERİ

- JUNIOR MINI REP 6

GRAFİK YAZILIMI

- ODYSSEY (SOFTWARE) 7

DEDEKTÖRLER

ADRESLENEBİLİR

- GFE-AD 8

AKSESUARLAR

- GFE-AD-ISO 9

SİRENLER

ADRESLENEBİLİR

- VULCAN WSA 11

BUTONLAR

ADRESLENEBİLİR

- GFE-MCPA 12

MODÜLLER

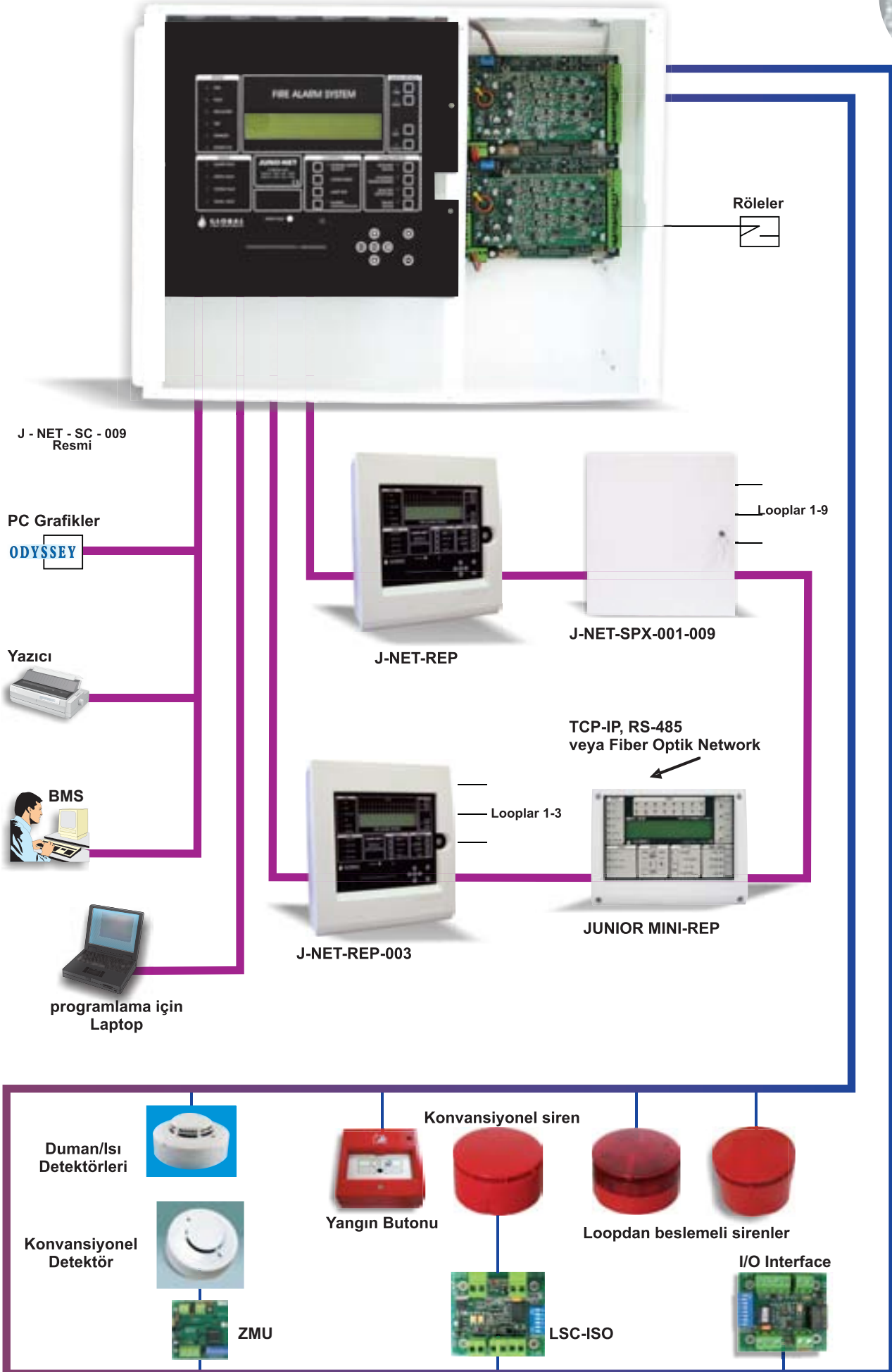
- MAM 10
- ZMU 13
- LSC-ISO 14
- INPUT 15
- I/O ISO 16

KONVANSİYONEL YANGIN ALARM PANELLERİ

- ORION 17

JUNO NET NETWORK

J-NET-SC-012



JUNO NET

Network yapılabilen
Yangın Algılama Sistemi

Juno Net 1 den 4 Loop`a Kadar

Modüler yapısı ve 96 Loop'a kadar büyüeyebilen akıllı dağıtım sisteminin kurulmasına imkan tanıyan bir yapıdadır. Acil durum back-up ve yüksek seviyede otomatik yedekleme özelliği ile Juno-Net bir çok karmaşık tesisat kurulumlarını kontrol eder.

Geniş bir arabirim kapasitesine sahip olan Juno-Net panelinin büyük tesislerde kullanılması, bu gibi yerlerin korunmasında lojistik olarak etkili ve yeterli bir rol oynar. Üniversiteler, havaalanları, endüstriyel kompleksler vb. yerlerde bireysel olarak çalışan bir çok Yangın Algılama Sistemi kurulmuş olabilir, ancak bu panellerin tek bir merkezden izlenmesi ve kontrolü istenirse, bu durumda Juno-Net'in ileri düzeydeki teknolojik kapasitesi sayesinde, paneller arasında kolay bir şekilde adaptasyon gerçekleştirilebilir.

Juno-Net paneller, bağımsız bir sistem gibi 13 Loop'a (çevrim) kadar tek bir panel kasasında olabildiği gibi, düz yüzeye sahip panel kutusu versiyonu ile oluşturulan sub-panellerin network olarak kullanılmasıyla da 96 Loop'a kadar büyüeyebilir ve bir repeater (tekrarlama) paneli ile uzaktan kontrol ve izlemeye müsaade ederler. TCP/IP veya Fiber optik loop veya çift RS422/485 ile network yapılabilirler.

Sisteme ait Juno-Net panellerinin network yapılabilme kapasitesi, panele ait geniş bir programlama opsiyonu sayesinde, müşterinin ihtiyaçlarına göre cevap verebilecek seviyede yeniden düzenlenebilir. Yangın veya Hata ikazlarının uygun cevaplama süresinde başlatılması, Uyarı ve Input/Output (I/O) cihazlarının etkili ve değişken olarak programlanmasını sağlar.

Sistemin interaktif bir Grafik tasarımı, opsiyonel olarak verilen Odyssey Grafik Software'i vasıtasıyla kullanıcının bilgisayarından izlenebilir. Sistemdeki tüm cihazlar, bir binanın planından gerçek zamanlı olarak izlenebilir. Yangın veya hata durumunda müşteri sistemi kontrol edebilir ve bir kaç mouse hareketiyle gerekli olan tüm bilgilere ulaşabilir.

Devreye alma safhasında geçecek olan zaman, başlangıçta otomatik cihaz algılamasının geciktirilmesiyle olur.

Juno Net 1 den 13 Loop`a Kadar



Juno-Net, Installation (montaj) modunda iken, iki dakikadan daha az bir sürede sistemin tam olarak çalışmasıyla, sisteme bağlı olan cihazları ve adresleri tanıyarak algılar. Default programlaması ise, panele enerji verildiği andan Yangın/Hata alarmı algılamasına kadar sistemin hazır hale gelmesini sağlar.

Sistemdeki ihtiyaca göre düzenlenen ilave programlama: GFE Konnektör Software'nin bir laptop PC'de çalıştırılması, PS 2 Klavye, IR programlayıcı veya tuş takımlı klavye vasıtasıyla Global Fire firmasının web sayfasından ücretsiz olarak temin edilebilir.

Önemli Özellikler



- Güvenlik ilaveli akıllı dağıtım sistemi ile 1 Loop'dan 96 Loop'a kadar büyüyelebilen sistem
- Her bir loop'a 125 cihaz bağlayabilme
- 96 Loop'a kadar, her bir loop için 32 bireysel adreslenebilir sirenler
- Büyük adreslenebilir iletişim protokolleri ile uyumlu
- 2 adet değişebilen Yangın çıkış rölesi ve 1 adet Hata çıkış rölesi (NC)
- Yangın, Hata ve ön alarm uzaktan izleme için kollektör çıkışları
- Ana panelde ve her bir yardımcı panelde 2 siren çıkışını tam olarak izleyebilme
- Entegre edilmiş yardımcı panellerle (J-NET-REP + Loop Kart) kullanılan tekrarlama panelleri
- Yardımcı paneller için düz ön panel yüzeyi
- 384 adet programlanabilir zonlar
- 512 adet tam programlanabilir siren ve Giriş/Çıkış grupları
- 2000 girişe kadar olay kaydı
- 4 satır – 40 karakter backlit LCD Display
- Çoklu programlama opsiyonları, panel üstü keypad, PS2 klavye
- Windows™ tabanlı, Laptop PC ile Programlama için GFE CONNECTOR Software
- Windows™ tabanlı, alarm yönetimi ve raporlama için ODYSSEY Grafik Software (opsiyonel)
- Türkçe dahil, çoklu dil desteği (menüden seçilebilir)
- MODBUS (ASCII & RTU) ve BMS desteği
- Tahliye / giriş Sınıf Değişikliği (opsiyonel)

Teknik Özellikler	1 ile 4 LOOP arası	4 ile 13 LOOP arası
LOOPLAR	1 ila 4 loop - her loop için max. 275mA	4 ila 13 loop-her loop için max. 275mA
SİREN ÇIKIŞLARI	28V DC/500mA'de 2 adet	28V DC/500mA'de 4/6 ve 8 adet
YARDIMCI YANGIN RÖLELERİ	50 VAC/DC 1A dirençli, 2 adet	50 VAC/DC 1A dirençli, 2 adet
YARDIMCI HATA RÖLELERİ	50 VAC/DC 1A dirençli, 1 adet	50 VAC/DC 1A dirençli, 1 adet
YARDIMCI GÜÇ ÇIKIŞLARI	28V DC 600mA	28V DC 600mA
İLAVE ÇIKIŞLAR	384 zona kadar çok sayıda çıkış	384 zona kadar çok sayıda çıkış
BİRİNCİ GÜÇ KAYNAĞI	85 – 265V AC, 50/60Hz	85 – 265V AC, 50/60Hz
İKİNCİ GÜÇ KAYNAĞI	28V DC Nominal	28V DC Nominal
GÜÇ KAYNAĞI ORANI	65W (1-3 Loop)–150W (4 Loop)	150W(4-6 Loop)–200W(7-13 Loop)
SÜKUNET AKIMI (CIHAZ YOKKEN)	130mA(1-3 Loop)–180mA(4 Loop)	130mA + 90 mA/ yrd. panel
AKÜLER (DAHİLİ)	2 x 12V, 12AH	2 x 12V, 12AH
ÖLÇÜLER (mm)	H:375 W:345 D:139 mm	H:420 W:550 D:127 mm
AĞIRLIK (AKÜSÜZ)	5,1 Kg. (aküsüz)	8,1 Kg. (aküsüz)
ÇALIŞMA SICAKLIĞI	0°C ile +40°C	0°C ile +40°C
DEPOLAMA SICAKLIĞI	-10°C ile +50°C	-10°C ile +50°C
NEM / KORUMA SINIFI	Max.%85 yoğunlaşmasız - IP21	Max.%85 yoğunlaşmasız - IP21

Sipariş Kodu	Juno Net EN54-Bağımsız	Sipariş Kodu	Juno Net EN54-Bağımsız
J-NET-EN54-SC-001	1 Loop – PSU 2.4A	J-NET-EN54-SC-007	Geniş kasa–7 Loops–PSU 5A
J-NET-EN54-SC-002	2 Loops – PSU 2.4A	J-NET-EN54-SC-008	Geniş kasa–8 Loops–PSU 5A
J-NET-EN54-SC-003	3 Loops – PSU 2.4A	J-NET-EN54-SC-009	Geniş kasa–9 Loops–PSU 5A
J-NET-EN54-SC-004	4 Loops – PSU 5A	J-NET-EN54-SC-010	Geniş kasa–10 Loops–PSU 5A
J-NET-EN54-SC-004-L	Geniş kasa–4 Loops–PSU 5A	J-NET-EN54-SC-011L	Geniş kasa–11 Loops–PSU 5A
J-NET-EN54-SC-005	Geniş kasa–5 Loops–PSU 5A	J-NET-EN54-SC-012	Geniş kasa–12 Loops–PSU 5A
J-NET-EN54-SC-006	Geniş kasa–6 Loops–PSU 5A	J-NET-EN54-SC-013	Geniş kasa–13 Loops–PSU 5A

JUNIOR V4

1 Loop Adreslenebilir Yangın
Kontrol Paneli (2 Loop'a büyüyeblen)



Global Fire Junior V4, 1 Loop Analog Adreslenebilir Yangın Kontrol Panelidir ve 2 Loop'a kadar büyüyeblme özelliğine sahiptir.

Orta ve küçük ölçekli tesisler için fiyat olarak en uygun çözümleri sağlar. Junior V4, her bir loop'ta 125 adede kadar adresli cihazları destekler ve büyük adresli iletişim protokolleriyle uyumlu çalışır.

Global Fire'in (GFE) sahip olduğu ileri seviyedeki telekomünikasyon mekanizması sayesinde, her bir Junior V4 algılama loopuna, 32 bireysel adrese kadar adresli Loop sirenleri bağlanabilir.

Junior V4 aynı zamanda, GFE'nin diğer Interface cihazları ile birlikte GFE'nin yeni üretilen Vulcan 2 Adreslenebilir Siren+Flaşör+İzalatörü ile beraber Yardımcı Siren/Flaşör'ü destekler.

Panel, son kullanıcının Yangın/Hata gibi ikazları tam olarak görebilmesi için, 4 satır, 40 karakter olarak arkadan aydınlatmalı (backlit) LCD gösterge vasıtasıyla temiz ve okunabilir bir metin sunar.

Aynı zamanda 16 Zonlu Yangın LED indikatörleri de mevcuttur.

Junior Tekrarlama ve Mini-Tekrarlama panelleri, sistemin kontrolünü ve uzaktan izlenmesini kolaylaştırmak için TCP/IP interface, Fiber Optik veya bir RS422/RS485 vasıtasıyla panele bağlanabilirler.

Çalıştırma sırasında otomatik cihaz algılaması, devreye alma safhasında harcanan zamanı azaltır. Montaj (Installation) modunda Junior V4, iki dakikadan daha az bir sürede çalışır hale gelir ve bağlı olduğu cihazların adreslerini tanır ve algılar.

Var olan mevcut programlama sayesinde sistem, enerji verildiği andan itibaren Yangın/Hata ikazlarını algılamaya hazırdır. İhtiyaca göre ilave programlama düzenlenmesi istenirse, GFE'nin web sayfasına (www.globalfire.pt) girerek ücretsiz olarak indirilen, GFE konnektör software programını bir diz üstü bilgisayara yükleyerek elde edebilirsiniz.

Junior Mini-Rep



Junior Tekrarlama



Junior Loop Kart



Özellikler

- * 1 Looplu Panel – JNR-V4-Kart kullanarak 2 Loop'a kadar büyüeyebilme
- * Mini-Tekrarlama panel bağlantılarını RS422/485, Fiber-Optik veya TCP/IP interface vasıtasıyla destekleme
- * Her loop'a 125 adresli cihaz bağlayabilme.
- * Her Loop'a 32 bireysel programlanabilir adresli sirenler
- * Her loop'a bağlanabilen VULCAN 2 (adreslenebilir) aşırı düşük akım çeken sirenler ve flaşörler. Kombine siren ve flaşörler kullanıldığı zaman, her bir LOOP'a bu ünitelerin sadece 64'ü monte edilmelidir. Bu rakama, bu ünitelerin versiyonları olan, dedektör-siren/flaşör ve yardımcı üniteler dahildir.
- * SAM (Kendinden Adreslenebilir Modül) & MAM (Manuel Adreslenebilir Modül) desteği
- * 2 Yangın çıkış rölesi ve 1 Hata rölesi (Normalde kapalı)
- * 2 konvansiyonel alarm çıkışı (Bireysel programlanabilir)
- * Bütünlük için dedektör loop'larını izleme
- * 384 tam programlanabilir zonlar
- * 512 tam programlanabilir siren çıkışları
- * 512 tam programlanabilir Giriş ve Çıkış Grupları
- * Olay kaydı (2000 giriş)
- * Belli başlı analog adreslenebilir iletişim protokolleri ile uyumlu
- * GFE'nin tüm düşük maliyetli yardımcı modülleri ile uyumlu
- * 40 karakter - 4 satır, arkadan aydınlatmalı LCD sıvı kristal ekran
- * GFE Konnektör Software programı ile Upload/Download vasıtasıyla PC programlayabilme
- * Türkçe dahil, çoklu dil desteği (seçilebilir menü)
- * 16 yangın zonlu, LED yangın zon göstergesi

Teknik Özellikler	
İlk Besleme Gerilimi - GİRİŞ	85-264 VAC
İlk Besleme Gerilimi - ÇIKIŞ	28.5 V DC nominal
İlk Besleme Akımı - ÇIKIŞ	2.4 A @ 28.5 V DC nominal (max.)
İkinci Besleme Gerilimi	21.0 min. - 27.2 max.V DC -BAT şarj o/p 28V DC
İkinci Besleme Akımı - ÇIKIŞ	1.6 Amp Maximum @ 20°C
Dahili Akü Kapasitesi - Maksimum	2 x 12V x 7Ah
Loop Akımı	275 mA (sükunette) - 800 mA (alarm) GFE'nin Loop Sirenleri kullanılırsa
Yardımcı Röle Çıkışları	2 Yangın (COM-NC-NO) - 1 Hata (COM-NC)
Konvansiyonel Siren Çıkışları	Her bir devre için max. akım 2 - 400mA max.
Maksimum Nem	95% RH yoğunlaşmasız
Çalışma Sıcaklığı	0 °C to 40 °C
Ağırlık	2.0 Kg - 7 Kg (2 x 7AH 12V akü dahil.)
Ölçüler	272 (genişlik) x 404 (yükseklik) x 107 (derinlik) mm

Sipariş Kodu	
JNR-V4-1	Junior V4, 1 Loop, 2 Loop'a büyüeyebilen, PSU 2.4 A
JNR-V4-2	Junior V4, 2 Loop, PSU 2.4 A
JNR-V4-CARD	Junior V4 Loop Kartı, 1 Loop'dan 2 Loop'a artırma kartı

JUNIOR MİNİ TEKRARLAMA PANELİ

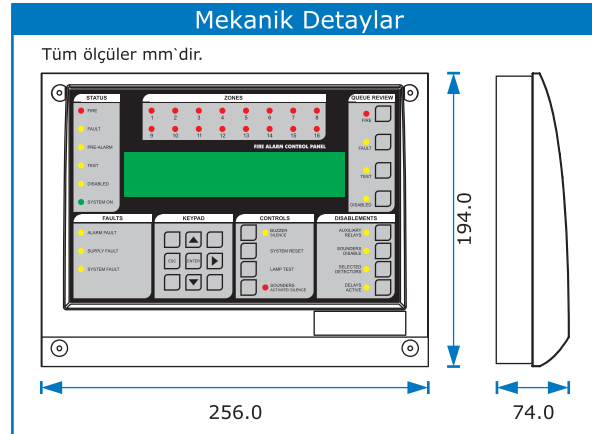
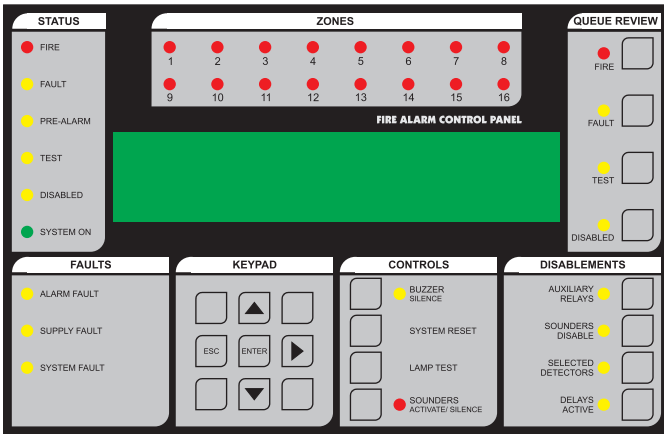


JUNIOR MINI REP, GFE Analog Adreslenebilir Yangın Algılama Panellerinin herhangi birisi için, uzaktan kontrol, sistem durum gösterimi ve izleme fonksiyonu sağlar. Panelde tüm Yangın, Hata, Test ve Hizmet dışı durumlar izlenebilir. Giriş seviyesi 1,2 (yetkili kullanıcı seviyesi) ve 3'de (devreye alma elemanı/programlama seviyesi) kullanıcı tüm fonksiyonları kontrol edebilir. EN54-Bölüm 2'ye uyumludur. Gösterge ve Kontrol Fonksiyonları, GFE'nin Analog Adreslenebilir Yangın Algılama Panellerinin herhangi birinde, aynı tarzda gösterilir ve tekrarlanır. Seviye 2 ve 3'e giriş, ortak panel için aynı şekilde programlanmış, bir kodu kullanma vasıtasıyla olur.

Güvenlik kabinlerine veya resepsiyon alanlarına ideal bir şekilde montaj için, boyutları küçültülmüştür. Ünite aynı zamanda GFE'nin tüm standart data loop arabirimleri ile uyumludur. 3 farklı arabirim teknolojisi kullanılarak, Junior Mini Tekrarlama paneli hem Juno Net adreslenebilir ve hem de Junior panelleri ile arabirim ünitesi olarak da çalışır.

- RS-485
- Fiber Optik
- TCP/IP

Eğer kontrol panelinin Yardımcı Besleme Çıkışı'ndan direkt beslenirse, maksimum 4 adet Junior Mini Repeater Panel tek Loop'lu Adreslenebilir panele bağlanabilir. Bu sayı daima tek bir yardımcı besleme çıkışı'ndan gelen maksimum akım yüklenmesine bağlıdır.



Sipariş Kodu	Junior MİNİ TEKRARLAMA
Besleme Voltajı	28V DC panelin yardımcı besleme kaynağından gelen nominal
Besleme Akımı	80 mA
Bağlantılar	+ Besleme, - Besleme ile arabirim bağlantıları
Tekrarlama Network Ağı	RS-485, Fiber Optik, TCP/IP
Max. Nem	Panelden veya yardımcı beslemeden enerji verildiği zaman 4 adet 95% RH Yoğunlaşmayan
Çalışma Sıcaklığı	0 °C ile 50 °C
Ölçüler	256.0 (uzunluk) x 194.0 (genişlik) x 76.0 (yükseklik) mm
Ağırlık	1.5 Kg



ODYSSEY



21. Yüzyıl için Bir Grafik Yazılımı

Odyssey Grafikselsel Gösterim ve Alarm Yönetim Merkezi Sistemi, 64 adede kadar Juno-NET yangın alarm panellerinin bir PC Bilgisayara bağlanmasına olanak tanır. Herbir panel, sanki paneli kullanan kişi panelin karşısında duruyormuş gibi ekrandan izlenebilir ve bilgisayardan tam olarak kontrol edilebilir.



Baştaki alarm ekranı, genel alanı gösterir

Odyssey programının kurulumu ve çalıştırılması son derece kolaydır. Programlama şifre korumalıdır. Programlama modunda iken, sistemdeki her bir panel yetkilendirilebilir ve Autocad® gibi bir grafik programından çizimler kolayca transfer edilebilir.

Dedektör ve buton gibi cihazlar, yerleştirilen arabirim vasıtasıyla grafikselsel olarak ilave edilir. Kurulum için karışık tablolar yoktur. Cihaz tarifleri, Juno-Net kontrol panelinden direkt olarak alınır.



İkinci yakınlaştırılan (zoomlanan) ekran, alarmda olan bölgeyi (zonu) gösterir.

Hata veya bir alarm durumunda, olay mahali bilgisayar ekranından görülecektir ve kullanıcı 3 kez yakınlaştırma yapabilecektir. Bireysel olarak cihaz, görülebilir, sorgulanabilir, eğer istenirse hizmet dışı bırakılabilir.

Bilgisayara bir yazıcı bağlanarak, sistemdeki tüm alarmlar, hatalar ve programlama aktiviteleri kayıt altına alınabilir. Bir yazıcı bağlansa da, bağlanmasa da, tüm olaylar kaydedilir. Bu kayıt, eğer istenirse periyodik olarak bilgisayardan indirilebilir ve yazıcıdan çıktı alınır.

Acil telefon numaralarının listesi ve bir kullanıcının not alabilmesi gibi diğer hizmetler de karşılır.



Daha çok yakınlaştırılan ekran ise, alarmdaki dedektörü gösterir.

Eğer başka bir yerde ikinci bir bilgisayar istenirse, bu ana bilgisayara bir Ethernet network ağı vasıtasıyla bağlanabilir. Uzun mesafeler için Fiber Optik kablolama ile aynı zamanda uzaktan kontrole müade etmek için de TCP/IP bağlantısı kullanılabilir.

Odyssey İngilizce, İspanyolca, İtalyanca ve Portekizce olmak üzere farklı dillerdeki versiyonlara sahiptir. En kısa süre içerisinde Türkçe versiyonu da çıkacaktır.

GFE-AD

Adreslenebilir Yangın Dedektörleri



GFE-AD-S
Optik Duman



GFE-AD-H
Isı



GFE-AD-SH
Duman & Isı

Ürün Özellikleri :

- * 360° görüş mesafeli Çift LED
- * Gelişmiş algılama ve iletişim protokolü
- * Kolay montaj ve bakım
- * Şık görünümlü dikkat çekmeyen kasa
- * Değiştirmeye gerek duyulmayan, uzun ömürlü sensör başlığı
- * SMD devre kartı dizaynı ve yüksek kalite
- * İki yıl imalat hatalarına karşı garanti
- * Sensör soket opsiyonu: Standart GFE Dedektör Soketi ve Derin Kasa

GFE-AD serisi Adreslenebilir Dedektörler, Global Fire Equipment firmasının tüm adresli ürün çeşitleriyle ve Junior ve Juno-Net serisi Intelligent (Akıllı) Global Yangın Panelleri ile uyumlu olarak çalışacak şekilde dizayn edilmişlerdir.

CPD için uyumlu, DIFT tarafından sertifikalandırılmış EN54-5 ve 7'ye uygun olarak imal edilmişlerdir. GFE serisi adresli dedektörler Optik, Isı ve kombine Duman/Isı şeklindeki versiyonlarda mevcuttur.

Sipariş Kodu	
Besleme Voltajı	Loop'dan besleme 17 – 30 V DC
Sükunet Akımı	370/50 µA max.
Sükunet -Cihaz alarmda iken	4 mA – Alarm LED aydınlatması
Duman yoğunluğu	2.666 +/- %FT Kararma (UL) – 0.10-0.157 dB/m /EN54)
Kapsama Alanı	100 m ² (duman) – 50m ² (ısı)
Kablo Çapı	0.5-2,5mm ²
Resetleme/Başlatma zamanı	256.0 (uzunluk) x 194.0 (genişlik) x 76.0 (yükseklik) mm
Renk ve maddesi	Beyaz / Polykarbon (PC) – FR 94V0 yoğunlaşmayan
Çalışma Sıcaklığı – Maksimum nem	0 °C ila 50 °C/95% RH
Ölçüler / Ağırlık	100mm(çap) – 46mm(yükseklik) / 82gr. (soketsiz)

Sipariş Kodu	Tipi	LED Opsiyonu	CE Deklarasyonu	Onaylar
GFE-AD-S	DUMAN	H	E	EN54-7
GFE-AD-H	ISI	H	E	EN54-5
GFE-AD-SH	DUMAN& ISI	H	E	EN54-5&7
GFE-AD-SL	DUMAN	E	E	EN54-7
GFE-AD-HL	ISI	E	E	EN54-5
GFE-AD-SHL	DUMAN& ISI	E	E	EN54-5&7



GFE-AD-ISO

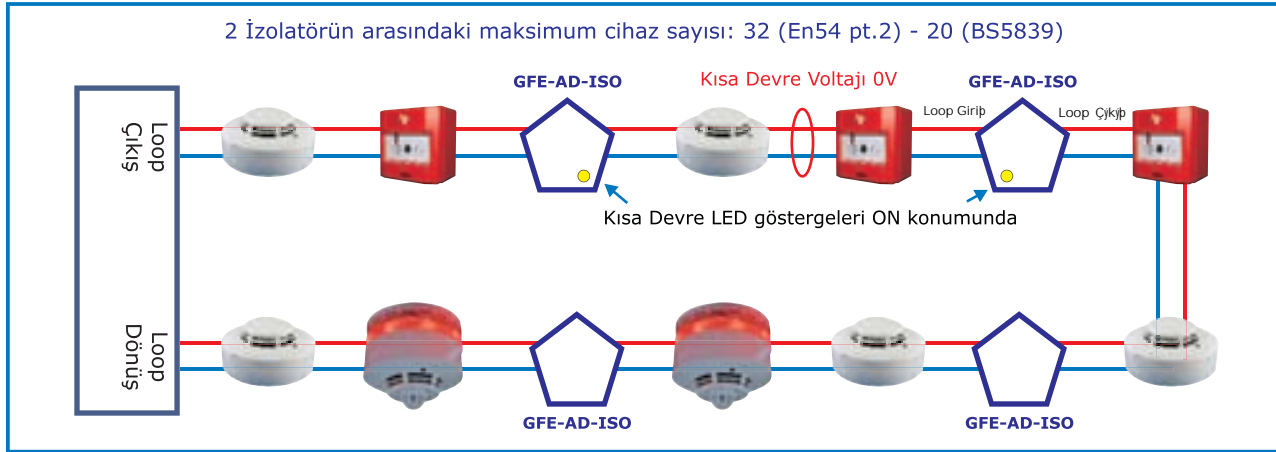
Loop İzolatörü



GFE-AD-ISOLATOR Juno-Net veya Junior Adreslenebilir sistemlerde Kısa Devre hatalarına karşı koruma sağlamak için dizayn edilmişlerdir. İzolatör kısa devre olan yerde kısa devre olduğu anda o bölgenin bağlantısını keserek loop'u korur. Hata düzeldiği zaman, sistemin etkilenen parçaları tekrar loop'a bağlanır.

GFE-AD-İzolatörü kablo girişinin kolaylıkla yapılabilmesi için yuvarlak bir kasa içerisinde muhafaza edilmiştir ve düşük maliyetlidir. İki sarı LED göstergesi cihazın hangi tarafında bir kısa devre olduğunu göstermeye yarar. (Loop Girişi ve Loop çıkışı). Gerçekten bu, hatanın yerinin neresi olduğunu bulmayı kolaylaştırır, etkilenen bölümün yerini teyit etmek için iki izolatörün birden aktif olmasına gerek yoktur. GFE-AD İzolatör polariteye duyarlıdır ve eğer bağlantıda polaritenin yerleri değişirse zarar görebilir. Lütfen kablo uçlarında polaritenin gösterildiğinden emin olun. BS5839'a uyumlu olması için her 20 cihazda bir veya EN54'e göre her 32 cihazda bir izolatör monte edilmelidir.

Normal Şartlar Altında GFE-AD-İzolatörü, her iki yönde 0.3Ω düşük direnç üretir. Bir Kısa Devre olduğu zaman, izolatör anahtarları açık durum pozisyonunu algılar, dolayısıyla Loop'un "GİRİŞ" ve "ÇIKIŞ" hatları izole edilmiş olur. İzole edilmiş bölüm her 3sn.'de bir voltaj atımıyla test edilir ve yüklenme direnci 175Ω 'dan daha büyük olduğu zaman otomatik olarak bağlantı kesilir.



Teknik Özellikler	
Loop Çalışma Voltajı	17V ile 40 V arası
Loop Akımı - Sükunette	0.15 mA @ 28 V DC nominal
Loop Akımı – İzole varken LED ON	6.2 mA @ 28 V DC nominal
Maksimum Kablo Çapı	2.5 mm ²
Maksimum Nem	95% RH Yoğunlaşmasız
Çalışma Sıcaklığı	0°C ile 40 °C arası
Ölçüler	100.0 mm (D) x 40.0 mm (H)
Ağırlık	90 g
Sipariş Kodu	
GFE-AD-ISO	Loop İzolatörü

MAM

Manuel Adresleme Modülü



MAM, modülü konvansiyonel dedektörlerin, yangın butonlarının ve konvansiyonel Siren/Flaşörün adreslenmesinde ve bağlantısında kullanılır.

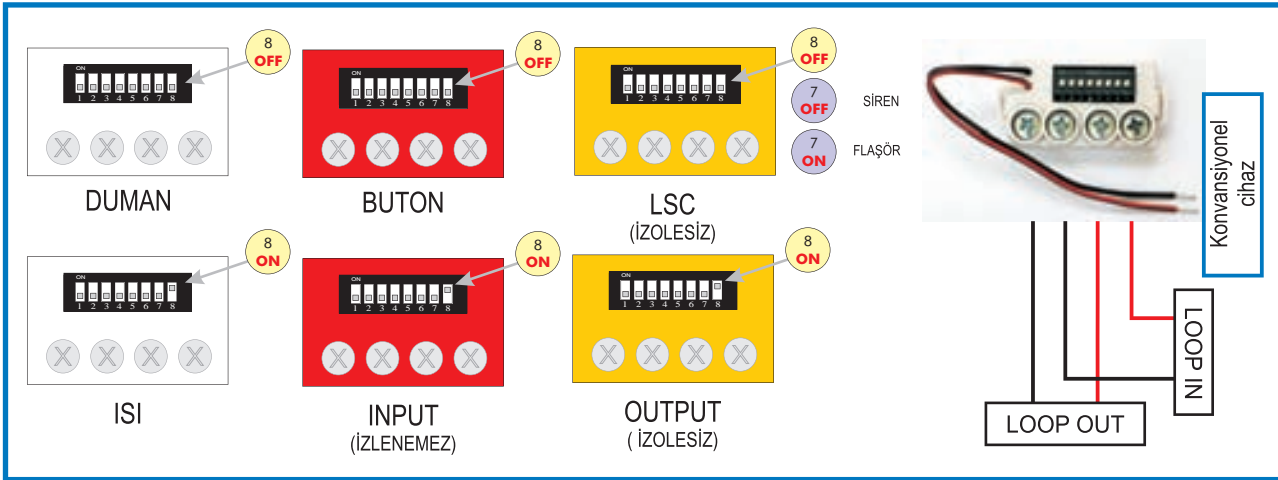
Ufak boyutu ve 8 yollu DIL (Dual In-Line) switch'e uyumluluğu ile adres konfügrasyonu ve adres ayar özelliği sayesinde MAM Modülü, konvansiyonel bir sistemin tüm komponentlerini, kolay bir şekilde adresli bir sisteme entegrasyonunu sağlar ve tesisatların yenilenmesinde ideal bir çözümdür. MAM modülü, Global'a ait diğer tüm adresli standard adreslenebilir modüllerle, adreslenebilir sirenlerle, adreslenebilir yangın butonlarıyla uyumludur ve var olan sisteme GFE dedektörlerinin kolaylıkla eklenmesini sağlar. Kolay ayırt edilebilmesi için 3 ayrı renkteki plastik yuva-sıyla temin edilebilir:

Kırmızı : Yangın İhbar Buton arabirimi / Giriş Modülü

Sarı : Çıkış Modülü / LOOP SİRENİ / FLAŞÖR Kontrolü

Beyaz : Duman /Isı Dedektör arabirimi

Cihaz tipinin seçimi, DIL üzerindeki 8 adet switch vasıtasıyla olur. İlave olarak, 7 nolu switch sürücüsü kullanılarak, MAM-LSC bir siren veya flaşör gibi ayarlanabilir. Kontrol panelinden, Sessiz Alarm sinyali alındığı zaman, siren çıkış modu kaldırılır. Flaşör modu ise, sistem reset edilene kadar Aktif olarak kalır.



Teknik Özellikler	
Besleme Voltajı	Loop Beslemeli - 17V ila 30 V DC
Loop Akımı - Sükunette	1.1 mA
Loop Akımı - Alarmda	12 mA
Adres Aralığı	1-125 (Dedektörler, MCP, I/O) 94-125 (Siren/ Flaşörler)
Koruma Sınıfı	IP44
Maksimum Kablo Çapı	2.5 mm ²
Maksimum Nem	95% RH Yoğunlaşmamış
Çalışma sıcaklığı	0°C ila 40 °C
Ölçüler	48 (L) x 24 (W) x 12 (H) mm
Ağırlık	18 g
Sipariş Kodu	
MAM - BEYAZ	DUMAN veya ISI dedektörü için Manuel Adresleme Modülü
MAM - KIRMIZI	YANGIN BUTONU veya GİRİŞ MODÜLÜ için Manuel Adresleme Modülü
MAM - SARI	LSC veya ÇIKIŞ MODÜLÜ için Manuel Adresleme Modülü

VULCAN WSA

Adreslenebilir Siren



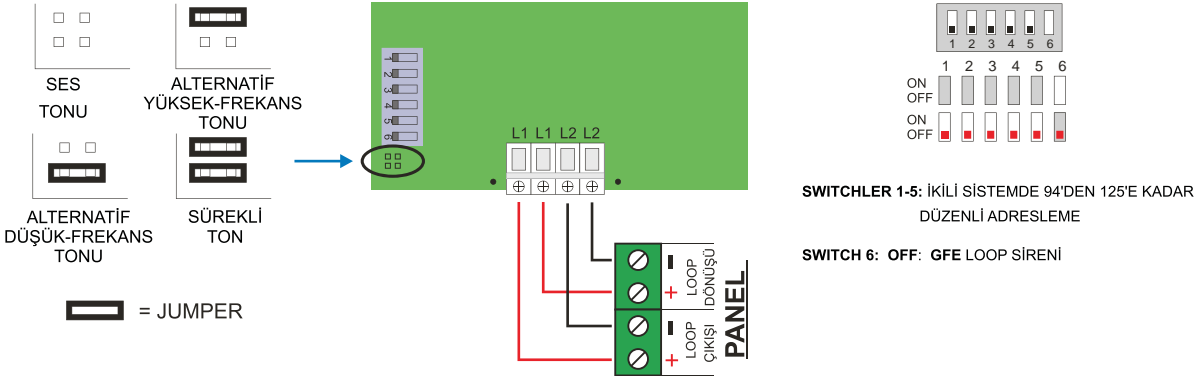
Sirenlerde 4 ayrı ses tonu mevcuttur. Eğer potansiyometre kullanılması istenirse ses seviyesi düşürülebilir. VULCAN WSA beyaz ve kırmızı olmak üzere her iki renkte de üretilen, düşük güç tüketim özelliği bulunan yüzeye montajlı bir Adreslenebilir siredir. 32 bireysel adrese kadar, her loop'da 95 ila 125 nolu adresler arasına monte edilirler. Adresler, 6 yollu DIL switch'in 1'den 5'e kadar switch'leri kullanılarak ayarlanır.

Bireysel adres bilgisi istenmediği zaman, VULCAN-WSA Shadow siren olarak sipariş verilebilir. Bu durumda sirenler loop'ta bir adres işgal etmezler, böylece daha fazla algılama cihazı için Loop'ta yer bırakılır.

Shadow sirenleri, kontrol panellerine geriye dönük haber vermezler, bu yüzden loop üzerinde olup olmadıkları izlenemez. Shadow sirenler looptan, alarm anında 3.5mA akım çekerler ve loop yükü hesaplamalarına dahil edilmeleri gerekmektedir.

BAĞLANTILAR VE TON KONFIGÜRASYONU

SHADOW KONFIGÜRASYONU: FABRİKA AYAR OPSİYONU



Teknik Özellikler	
Besleme Voltajı	17V ila 30 V DC
Loop Akımı - Sükunette	0.9 mA
Loop Akımı - Alarmeda	3.5 ma
Sounder Çıkışı - Düşük Frekansda	85 dB @ 1 m
Sounder Çıkışı - Yüksek Frekansda	92 dB @ 1 m
Adres aralığı	94 ila 125
Maksimum Kablo Çapı	2.5 mm ²
Maksimum Nem	85% RH Yoğunlaşmamış
Çalışma Sıcaklığı	0°C ila 40 °C
Materyal	Kırmızı/ Beyaz ABS - FR oranı 94V0
Koruma Sınıfı	IP44
Ölçüler	100 mm (Çap) x 67 mm (H)
Ağırlık	125 g

Order Code	
VULCAN WSA	Vulcan Adreslenebilir Siren
VULCAN WSA/S	Vulcan Adreslenebilir Siren

GFE-MCPA

Adreslenebilir Yangın İhbar Butonu



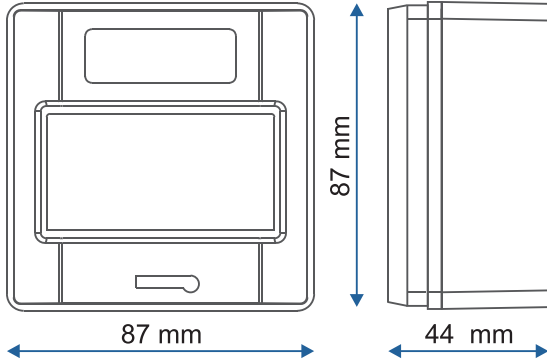
GFE-MCPA tüm GFE Adreslenebilir Kontrol panelleri ile uyumludur, EN54-11'e uygun olarak dizayn edilmiş ve üretilmişlerdir. Aynı zamanda loop izolatörlü versiyonu da vardır.

Alarm olduğu zaman, gelişmiş mekanik haberleşme özelliği ile tipik cevaplama süresi, loop'a bağlanan buton sayısına bağlı olarak tahminen bir saniyedir.

Buton üzerinde yanan Kırmızı LED, yangın butonunun aktivasyonuna cevap olarak kontrol paneli tarafından izlenir, böylece kontrol panelinden alınan alarm sinyali teyit edilir. 8 yollu DIL switch vasıtasıyla, her bir butona bireysel olarak 125 adrese kadar adres atanabilir.

Kaza nedeni ile oluşabilecek aktivasyonlardan korunmak veya kötü amaçlı kişilerin butonu aktif hale getirmesini engellemek için, butonun ön yüzüne asılan bir koruma kapağı ile de ürünün kullanılabilir olması (opsiyon), cihazın aktivasyon olması için iki kez işlem yapılmasını gerektirecektir. Buton hem yüzeye hem de yüzeyle aynı hizaya monte edilebilir ve aktif hale geçmiş olan buton test anahtarları ile kolaylıkla reset yapılabilir.

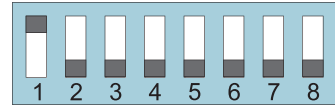
Mekanik Özellikler



Switchler 1-7
Yangın butonunun kullanılan adres
konfigürasyonu

Switch 8
kullanılmaz

ON (1)



OFF (0)

Switch adresleri ikili sistem

1 on =1	4 on =8	7 on = 64
2 on =2	5 on =16	
3 on =4	6 on =32	

Teknik Özellikler

Besleme Voltajı	Loop'dan besleme 17-30 V DC
Akım - Sükunette	500 µA - 650 µA, GFE-MCPA-ISO için
Akım - Cihaz Alarmda iken	3.5 mA - Alarm LED yanıyorken
Akım - Loop Kısa Devre	3.1mA - SARI LED ON sadece GFE-MCPA-ISO için
Kablo Çapı	0.5 - 2.5 mm ²
Maksimum Her loop için istenen	30 GFE-MCPA or 6 GFE-MCPA-ISO
Renk / Koruma Materyal	Kırmızı / ABS Alev Geciktirici 94V0/ IP24
Çalışma Sıcaklığı/ Maksimum Nem	-10 °C to 50 °C/ 95% RH Yoğunlaşmamış
Ölçüler/ Ağırlık	92.0 (W) x 92.0 (H) x 54.0 (D) mm/ 152 gr.
Sipariş Kodu	
GFE-MCPA	Adreslenebilir Yangın Butonu
GFE-MCPA-ISO	Adreslenebilir Yangın Butonu w/ Loop İzolatörlü

ZMU

Adreslenebilir Zon İzleme Ünitesi

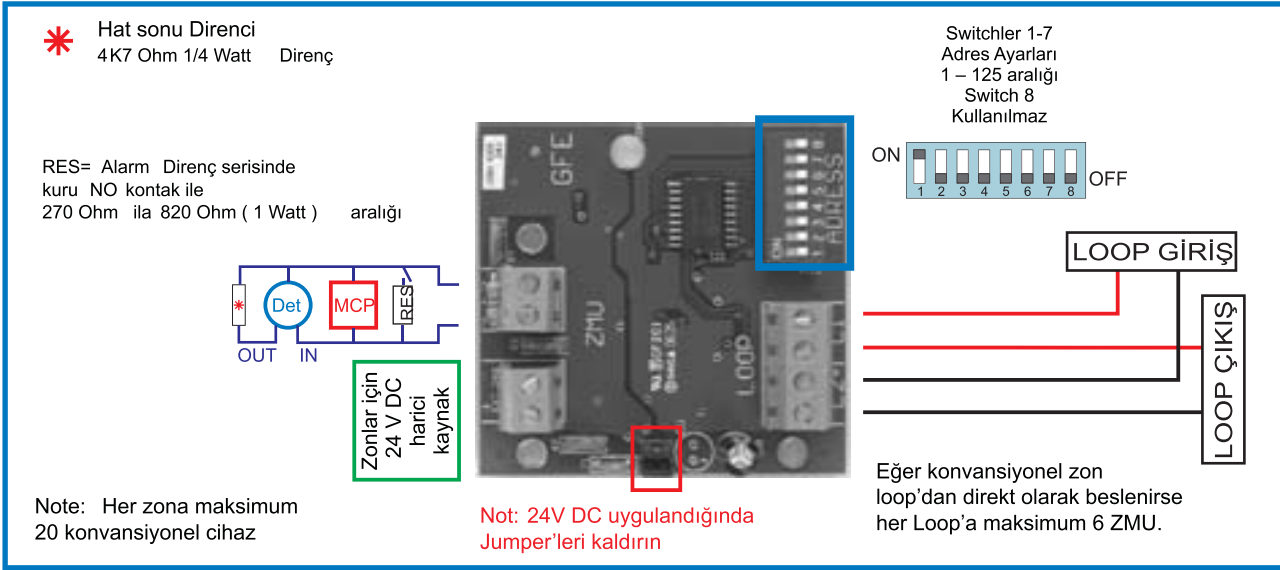


ZMU, algılama loop'u vasıtasıyla Global Adreslenebilir Yangın Kontrol Paneline konvansiyonel dedektörlerin, belli bir akım limitine bağlı kalarak kullanıldığı, tam izlenebilen bir arabirim ünitesidir. Bağlanan dedektörler, sanki Adreslenebilir Kontrol Panelinde tek bir adresmiş gibi gözükürler.

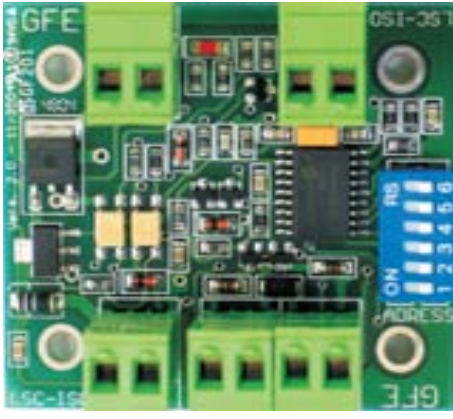
Modül, loop'dan beslenebildiği gibi, opsiyonel olarak da harici bir 24V DC güç kaynağının J1 ve J2 Jumperlarının kaldırılmasıyla da kullanılabilir. Dedektör hattı, 4K7 değerindeki bir Hat Sonu direnci tarafından izlenir. Modülün durumu için sinyal veren renkli bir LED kullanılır.

Yeşil	Normal
Kırmızı	Alarm
OFF	Hata

Eğer harici güç kullanılıyorsa ve eğer aynı zamanda bu gücün mevcut olmadığı bir durum söz konusu ise, bu durumda bir Hata raporu bilgisi modül ile de izlenir. Loop'taki akımın tükenmesi, özellikle Yangın anında ve Kısa Devre durumlarında önemli olabilir. Loop'un yüküne bağlı olarak ZMU'nun bir loop'a bağlanması 6 adet ile sınırlandırılır.



Teknik Özellikler	
Besleme Voltajı	Loop Beslemesi - 17V ila 30 V DC
Loop Akımı – Loop Beslemesi	12 mA (Sükunette) - 34.5 mA (YANGIN) - 4.5mA (OC) - 42.5 mA (SC)
Loop Akımı- Zon Harici Besleme	4.9 mA (Sükunette) - 5.1 mA (YANGIN) - 1.9mA (HATA)
Harici Zon Besleme	24V DC
Harici Akım Beslemesi @ 24V DC	7 mA Sükunette – her zona OC/ SC/ FIRE - 2.5/ 60/ 29 mA
Maksimum Kablo Çapı	2.5 mm ²
Maksimum Nem	95% RH Yoğunlaşmamış
Çalışma Sıcaklığı	0°C ila 40 °C
Ölçüler	60.0 (L) x 58.0 (W) x 20.0 (H) mm
Ağırlık	28 g -kutusuz
Sipariş Kodu	
ZMU	Zon İzleme Ünitesi



LSC-ISO

Loop Siren Kontrol Modülü
(1Amp izleme çıkışı ile)



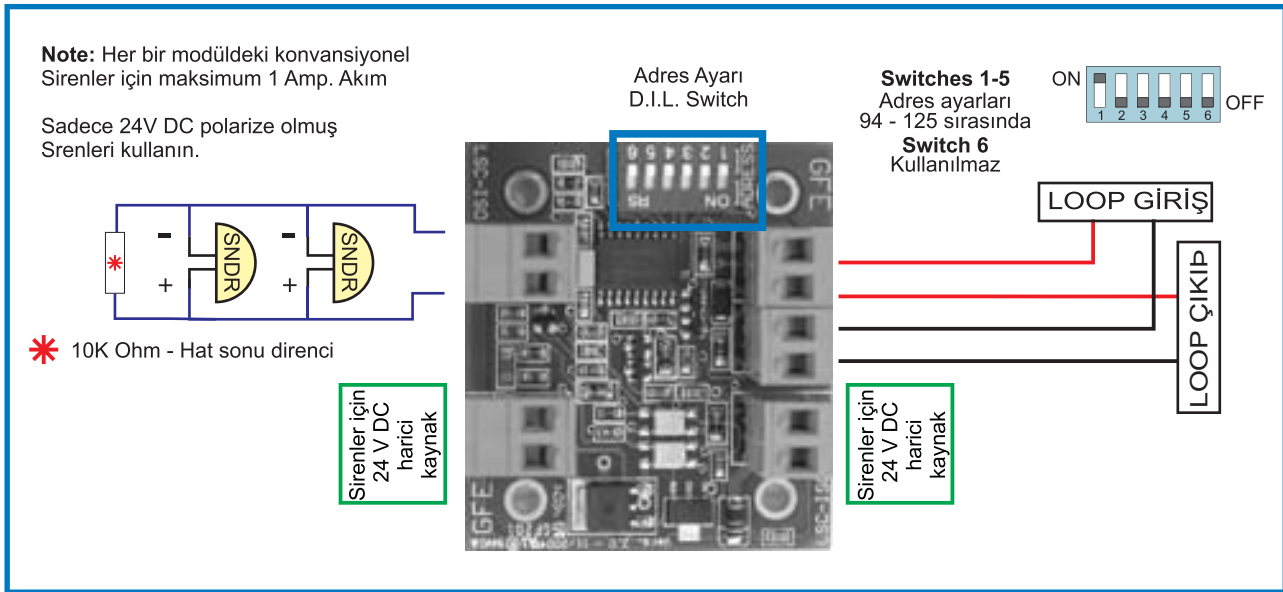
LSC-ISO, Global Adresli Yangın Paneline, algılama loopu vasıtasıyla, konvansiyonel sirenlerin hattına bağlanan, tam izlenebilir bir arabirim ünitesidir.

Kısa Devre ve Açık Devre hatalarının her ikisinin de izlenebildiği siren çıkışını 1A'e kadar destekleyebilir ve modül için harici 24V DC güç kaynağına ihtiyaç vardır. Hat izlemesini sağlamak için bağlı olan en son sirene 10K ohm Hat Sonu Direnci takılır.

LSC-ISO Global'in özel siren kontrol protokolünü kullanır ve bu yüzden sadece GFE Serisi Kontrol panelleriyle uyumlu olarak çalışır.

Çıkış sürekli veya pulse (atım) şeklinde programlanabilir. 94 ila 125 arasındaki adres numaralarını kullanarak, her bir loop'a maksimum 32 adet LSC-ISO bağlanabilir.

Aynı zamanda kutu içinde olanı da mevcuttur. Adres ayarları, 94 adresin tamamının gösterilebildiği 1'den 5'e kadar 6 yollu DIL (Dual In-Line) Switch ile yapılır.



Teknik Özellikler	
Besleme Voltajı	Loop Beslemesi - 17V ila 30 V DC
Loop Akımı	1.0 mA (Sükunette veya OC/ SC HATA) - 1.65 mA O/P aktif
Harici Besleme Akımı@ 24V DC	1.2 mA Sükunet -Sirenler için maksimum 1 Amp.
Maksimum kablo çapı	2.5 mm ²
Maksimum Nem	95% RH Yoğunlaşmamış
Çalışma sıcaklığı	0°C ila 40 °C
Ölçüler	58.3 (L) x 52.2 (W) x 17.6 (H) mm
Ağırlık	25 g - kutusuz
Sipariş Kodu	
LSC-ISO	Loop Siren kontrol ünitesi

INPUT

Adreslenebilir Giriş Ünitesi



Normalde açık kuru kontakları kullanılan Yangın Alarm Kontrol Paneli ile, üçüncü parti ekipmanlarının bağlantısına izin veren Adreslenebilir Giriş Ünitesi, tam izlenebilir bir cihazdır.

Giriş bağlantıları Hata (kısa veya açık devre) ve Alarm için izlenir.

Arabirim ünitesi ile Yangın Alarm Sistemine bağlı olan harici sistemin kontakları izlenir. Mesela, sprinkler sistemindeki bir Flow Switch, eğer sprinkler aktif hale gelmişse veya Gazlı Söndürme Sistemindeki izleme seviyesi azalmışsa bunu arabirim ünitesine iletir.

Modül dedektör loop'undan beslenir ve saha montajı için kutu ünitesi şeklinde de olabilir veya dört sabit delikli bir elektronik bir modül görünümüne de olabilir.

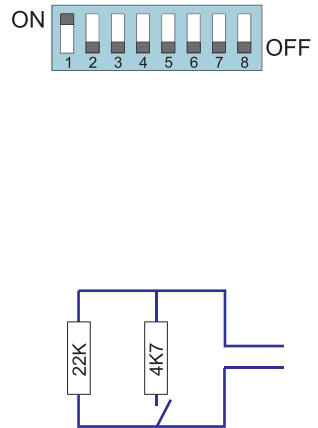
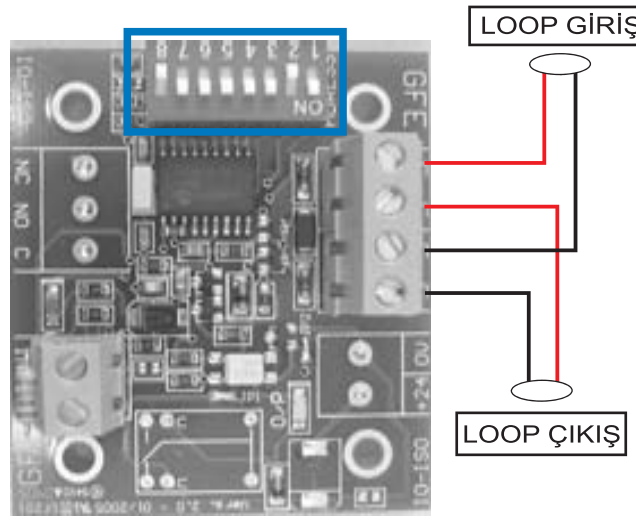
Switchler 1-7
Adres Ayarları
Aralığı 1 - 125

Switch 8
Kullanılmaz

Direnç değerleri
Hata
Kısa devre - 2K2
Açık devre - 47K
Normal - 8K2 to 47K
Yangın - 2K2 to 8K2

HAT SONU İZLEME
DİRENCİ 22K

ALARM DİRENCİ (4K7)
SERİSİ İLE NORMALDE
AÇIK KONTAK

Teknik Özellikler	
Besleme Voltajı	Loop Beslemesi - 17V ila 30 V DC
Loop Akımı - sükunette	0.75 mA
Loop Akımı - Alarm LED yanıyor	2.5 mA
Max. Kablo Çapı	2.5 mm ²
Max. Nem	95% RH Yoğunlaşmamış
Çalışma sıcaklığı	0°C ila 40 °C
Ölçüler	58.1 (L) x 52.1 (W) x 20.0 (H) mm
Ağırlık	20 g - kutusuz
Sipariş Kodu	
INPUT	Adreslenebilir Giriş Modülü



I/O ISO

Adreslenebilir Giriş/Çıkış Modülü



Normalde açık kuru kontak uçları kullanılan, Yangın Alarm Kontrol Paneli ile, üçüncü parti ekipmanlarının bağlantısına izin veren Adreslenebilir Giriş/Çıkış Modülü, tam izlenebilir bir cihaz konumunda iken, aynı zamanda yöntem değişikliği ile yardımcı kontrol ekipmanlarına bir çıkış rölesi de sağlamaktadır.

Giriş bağlantıları Hata (kısa veya açık devre) ve Alarm için izlenir. Çıkış rölesi algılama loop'undan veya opsiyonel olarak harici bir 24Vdc kaynağından beslenir. Rölenin çalışması karttaki sarı bir LED tarafından teyit edilir.

Arabirim ünitesi ile Yangın Alarm Sistemine bağlı olan harici sistemin kontakları izlenir. Mesela, sprinkler sistemindeki bir Flow Switch, eğer sprinkler aktif hale gelmişse veya Gazlı Söndürme Sistemindeki izleme seviyesi azalmışsa bunu arabirim ünitesine iletir.

Çıkış rölesi, yangın kapılarını kapatmak, duman tahliye sistemini aktif hale getirmek için vb. programlanabilir. Röle için fabrika ayarları Loop'dan alınan çalışma gücüdür. Algılama loop'undan, optik olarak izole edilen harici gücün kullanılması ile PC'de bir link açılır. Bu opsiyon, aynı loop'a Bağlanan bir çok Giriş/Çıkış ünitesi olduğu takdirde tavsiye edilir. Adreslenebilir Giriş/Çıkış Modülü, algılama loop'undan beslenir ve saha montajı için kutu ünitesi şeklinde de olabilir veya dört sabit delikli bir elektronik modül görünümü de olabilir.

Switchler 1-7
Adres Ayarları
Aralığı 1- 125

Switch 8
Kullanılmaz

Direnç değerleri

Hata
Kısa devre - 2K2
Açık devre - 47K
Normal - 8K2 ila 47K
Yangın - 2K2 ila 8K2

HAT SONU İZLEME DİRENCİ 22K

ALARM DİRENCİ (4K7)
SERİSİ İLE NORMALDE
AÇIK KONTAK

ON OFF

ÇIKIŞ
Röle değişikliği
COM- NO - NC
Kontakt sınıfı
1A @ 50V DC Res.

LOOP GİRİŞ

LOOP ÇIKIŞ

Harici kaynak
24 V DC

Röle 24V DC ile beslendiğinde lehimini kaldırın

Not: Röle loop'dan direkt olarak beslenirse her bir loop modülüne 6 adet IO-ISO bağlanır.

Teknik Özellikler	
Besleme Voltajı	Loop Beslemeli - 17V ila 30 VDC
Loop Akımı - sükunette	0.75 mA
Loop Akımı - Alarm LED yandığında	2.45 mA - 12.0 mA Aktif Röle ile (loop beslemeli)
Max. Kablo Çapı	2.5 mm ²
Max. Nem	95% RH Yoğunlaşmamış
Çalışma Sıcaklığı	0°C ila 40 °C
Ölçüler	58.1 (L) x 52.1 (W) x 20.0 (H) mm
Ağırlık	30 g - kutusuz
Sipariş Kodu	
IO-ISO	Adreslenebilir Giriş/Çıkış Modülü



ORION

Konvansiyonel Yangın Algılama Kontrol Paneli



Orion serisi konvansiyonel kontrol panelleri, 2,4 ve 8 Zon algılamalı olarak imal edilmiştir. Şık ve modern ABS gövdesi ile, ufak yerler için ideal bir kontrol panelidir.

EN54-2 ve 4 standartlarına uyumlu olarak dizayn edilmiş ve üretilmişlerdir. Orion paneli BS5839 Standardı tarafından istenen, Hat Sonu izleme başlık koruması özelliğini kullanır (dedektör soketleri diyot takılı olmalıdır).

Programlanabilir zon çakışması ve alarm gecikme zamanlayıcısı (0-10 dk.), hatalı alarmları azaltan standart özelliklerdir.

Tek kişi ile test ve bakım özelliği, sistemlerin devreye alınmasında ve bakım çalışmalarında, sistemin testinin hızlı ve basit yapılabilmesini sağlar.

Özellikler

- 2, 4 ve 8 Zonlu Yangın Kontrol Panelleri
- Her bir zona 32 adede kadar konvansiyonel duman ve/veya ısı dedektörü
- Hat Sonu izleme özelliği
- Programlanabilen kullanılmayan zonlar
- Her zon için programlanabilir on/off pozisyonu
- Bitişik zonlar için zon çakışma programlaması
- 3 giriş seviyesi
- Tek kişi ile test ve bakım özelliği
- Yardımcı 24V çıkışı ile paneli kullanabilme
- 2 izlenebilen/yönetilebilen siren devresi
- Gece/Gündüz modu, Reset ve sınıf değişikliğinin aktivasyonu için 3 uzaktan giriş
- 2 Röle çıkışı, Yangın ve Hata
- Güç Kaynağı 1,7A'de 28V DC
- EN54 bölüm 2 ve 4'e uyumlu
- Tekrarlama çıkışı
- Her zon için ilave röle ve ikili LED çıkışları (GFE-MPX-REL)
- Adreslenebilir Loop Arabirim kartı (GFE-ADLI)

Orion Mini - Tekrarlama



Orion Tekrarlama



ORION-INT-RS232



Tekrarlama Arabirimi

GFE-ADLI



Analog Loop Arabirimi



GLOBAL
FIRE EQUIPMENT



GLOBAL
FIRE EQUIPMENT

M. A. R. F.

(Mercado Abastecedor da Região de Faro)
Sítio Guelhim, Armazém F3 e F4, Caixa Postal 1-M
8009-021 Faro, PORTUGAL

Tel.: +351 289 896 560 Fax: +351 289 865 587
web : www.globalfire.pt



ELEKS®

**ELEKS® ELEKTRİK - ELEKTRONİK
SİSTEMLER SAN. VE TİC. LTD. ŞTİ.**

Merkez Ofis: Bahçelerarası Sok. Yılmazlar Apt.
No:15/7 (81110) Bostancı - Kadıköy / İSTANBUL
Tel: 0216 463 47 28 (3Hat) Fax: 0216 463 47 31
e-mail: eleks@eleksyangin.com web:www.eleksyangin.com